

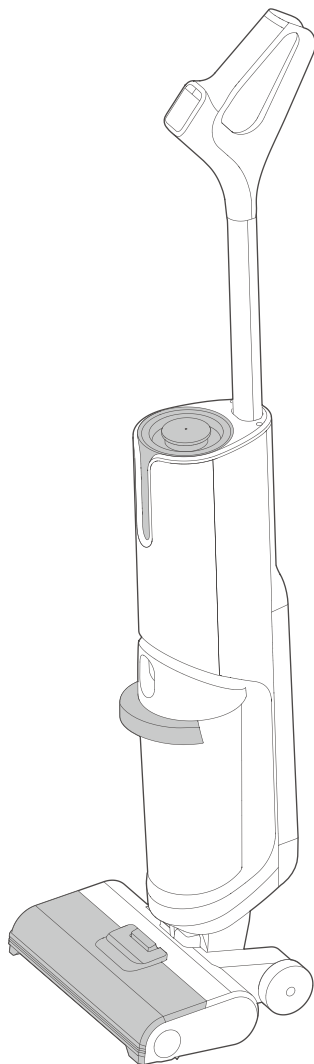


Nass-Trockensauger

BITTE LESEN SIE DIE
BEDIENUNGSANLEITUNG
SORGFÄLTIG VOR DEM
GEBRAUCH UND BEWAHREN
SIE SIE FÜR DEN
ZUKÜNFTIGEN GEBRAUCH
SORGFÄLTIG AUF

Warnhinweise: Bevor Sie dieses Produkt verwenden, lesen Sie dieses Handbuch bitte sorgfältig durch und bewahren Sie es zum späteren Nachschlagen auf. Das Design und die technischen Daten können ohne vorherige Ankündigung zur Produktverbesserung geändert werden. Wenden Sie sich für Einzelheiten an Ihren Händler oder Hersteller.

BEDIENUNGSANLEITUNG



X8
MWD2221WW
DE, EN, FR, IT, ES, PT

DEUTSCH.....	3-17
ENGLISH.....	18-30
FRANÇAIS.....	31-43
ITALIANO.....	44-56
ESPAÑOL	57-69
PORTUGAL.....	70-82

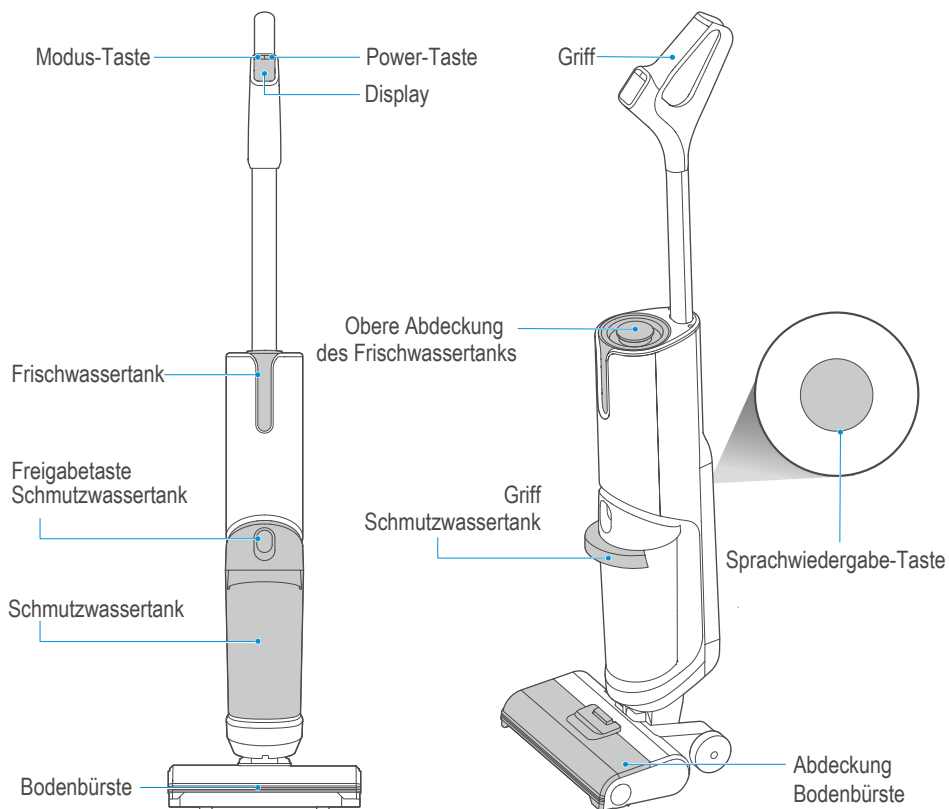
Sicherheitshinweise

- Dieses Gerät ist geeignet für harte Böden in Innenräumen, einschließlich gewachster Böden, Böden aus Stein, Gummi, Marmor, Granit, Terrazzo, Hartholz, Verbundstoff, Bambus sowie glasierte Fliesen, Keramikfliesen und andere flache Böden. Auf unebenen Böden werden mit dem Gerät nicht unbedingt optimale Ergebnisse erzielt.
- Verwenden Sie dieses Produkt nicht in der Nähe von oder auf Oberflächen von brennbaren und explosiven Gegenständen; es besteht Brand- und Explosionsgefahr.
- Verwenden Sie das Gerät nicht in der Nähe einer angezündeten Feuerstelle oder Heizung; anderenfalls könnte sich das Gehäuse des Geräts verformen.
- Beseitigen Sie mit dem Gerät keine Substanzen, die hohe Temperaturen aufweisen (noch glühende Zigarettenstummel, Streichhölzer oder Asche, usw.), sehr feine Substanzen (z.B. Kalk, Zement, Holzspäne, Gips, Asche, Kohle, usw.), gefährliche Substanzen (z.B. Lösungsmittel, Entkalker, usw.), chemische Substanzen (z.B. säurehaltige Substanzen, Reinigungsmittel, usw.) und andere Substanzen mit uneindeutigen physischen Eigenschaften.
- Saugen Sie mit diesem Gerät weder Reiniger noch Petroleum, Benzin, Alkohol, Farben oder Parfum auf; anderenfalls besteht die Gefahr von Kurschlüssen, Feuern oder Explosionen.
- Saugen Sie mit diesem Gerät nicht die Tinte von Laserdruckern oder Kopierern auf; anderenfalls besteht die Gefahr von Feuern oder Explosionen.
- Entfernen Sie mit diesem Gerät keine spitzen oder großen Gegenstände, wie z.B. Glasscherben, kleine Spielzeuge, Nadeln, Büroklammern, Steine, Pflaster oder größere Stücke Papier; anderenfalls könnte das Gerät verstopfen und als Folge beschädigt werden.
- Entfernen Sie mit diesem Gerät keine brennenden oder noch qualmenden Gegenstände, wie z.B. Ruß einer noch brennenden Wärmequelle, brennende Zigarettenstummel oder Streichhölzer. Dieses Gerät ist nicht für die Beseitigung von Verschmutzungen vorgesehen, die extrem fettig, zähflüssig oder färbend sind, wie z.B. Schuhpolitur, Lacke und Farbpigmente.
- Fassen Sie den Stecker oder stromführende Teile des Geräts nicht mit feuchten Händen an; es besteht Stromschlaggefahr.
- Verwenden Sie das Gerät nicht, wenn es beschädigt ist. Wenden Sie sich an unseren Kundendienst, um Teile ersetzen zu lassen; anderenfalls könnten Gefahrensituationen verursacht werden.
- Halten Sie die Luftkanäle und beweglichen Teile des Geräts von langen Haaren, lockerer Kleidung, Fingern und anderen Teilen des Körpers fern. Richten Sie das Saugrohr, Aufsätze oder Hilfsmittel nicht auf Augen oder Ohren; stecken Sie diese Teile nicht in den Mund.
- Verwenden Sie nur Reinigungsprodukte, die von uns hergestellt oder vom Hersteller empfohlen wurden. Andere Lösungsmittel können Gifte und schädliche Gase erzeugen.
- Falls Strom austritt, der Motor überhitzt, abnormale Geräusche oder unangenehme Gerüche auftreten oder die Saugleistung nachlässt, beenden Sie den Betrieb umgehend und wenden Sie sich an unseren Kundendienst.
- Leeren Sie nach dem Gebrauch den Schmutzwassertank rechtzeitig, um unangenehme Gerüche zu vermeiden. Sorgen Sie dafür, dass der Belüftungsweg nicht blockiert wird; anderenfalls könnten die Saugleistung nachlassen, der Motor überhitzen und die Lebensdauer des Produkts beeinträchtigt werden.

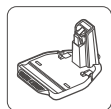
Sicherheitshinweise

- Lagern Sie das Gerät während des Nichtgebrauchs an einem trockenen Ort. Feuchtigkeit würde die Dichtung und die Lebensdauer des Geräts beeinträchtigen. Das Gerät oder die Bodenbürste dürfen nicht in Wasser getaucht oder unter Wasser abgespült werden.
- Überprüfen Sie die Saugdüse regelmäßig. Entfernen Sie Blockaden rechtzeitig, damit die Saugkraft und die Leistung des Geräts nicht beeinträchtigt werden.
- Schalten Sie das Gerät aus, bevor Sie die Bürste wechseln.
- Verwenden Sie das Gerät nicht in den nachfolgenden Situationen und senden Sie es zur Überprüfung und Wartung rechtzeitig an eine Kundenwerkstatt:
 1. Offensichtliche Schäden oder abnormaler Betrieb aufgrund von Stürzen des Geräts;
 2. Netzkabel ist beschädigt.
- Ohne Genehmigung darf das geschlossene Gerät nicht demontiert werden. Es befinden sich keine vom Nutzer zu wartende Teile im Inneren. Versuchen Sie nicht, die Leistung des Geräts zu modifizieren; anderenfalls könnten Gefahrensituationen entstehen.
- Die Verwendung einer Netzspannung, die nicht mit den Spannungsangaben übereinstimmt, kann Schäden am Gerät verursachen oder den Nutzer verletzen. Die korrekten Spannungsangaben finden Sie auf dem Typenschild des Geräts.
- Bei der Reinigung von Treppen ist besondere Vorsicht geboten, um Stürze zu vermeiden.
- Schützen Sie das Gerät vor Vibrationen und Zusammenstößen, um zu verhindern, dass Wasser in den Motor läuft.
- Während des Betriebs des Motors darf das Gerät nicht angehoben, umhergetragen oder auf die Seite gelegt werden, da anderenfalls Schmutzwasser in den Motor laufen könnte.
- Um ein Umkippen des Geräts zu vermeiden, stellen Sie das Gerät nach dem Gebrauch an eine Wand.
- Verwenden Sie das Gerät nur mit ordnungsgemäß installiertem Frischwasser- und Schmutzwassertank.
- Entfernen Sie alle kleinen Gegenstände, die den Luftfluss aus dem Luftaustritt behindern könnten, um zu verhindern, dass das Gerät überhitzt.
- Das Gerät darf nicht nass werden; anderenfalls besteht Brandgefahr aufgrund von Kurzschlüssen. Alle technischen und anderen Daten in dieser Bedienungsanleitung stammen von unserer Firma
- oder einem entsprechenden Testinstitut. Wir behalten uns das Recht auf die finale Interpretation der Daten vor.

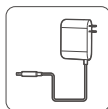
DfcXi _h VYfgjW hA



Verpackungsinhalt



Ladestation



Netzteil



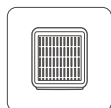
Zubehörständer



Reinigungsflüssigkeit



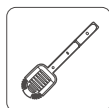
Rollbürste



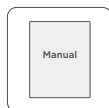
HEPA-Filter



Reinigungsbürste



Reinigungsöffel



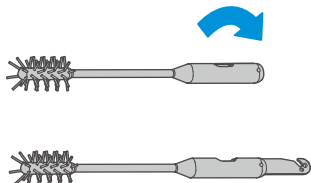
Bedienungsanleitung

DfcXi _h VYfgjW h

Zubehör

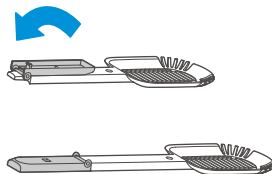
1 Reinigungsbürste

- Mit dem einen Ende können Sie die Innenseite des Schmutzwassertanks reinigen.
- Am anderen Ende befindet sich eine Drehscheibe für die Beseitigung von Haaren aus der Rollbürste.



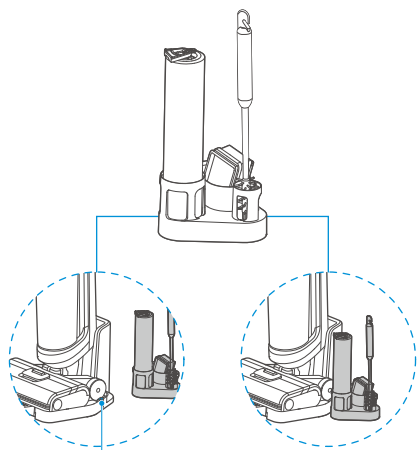
2 RY]b][i b[g`“ ZY

- Der Griff sich je nach Bedarf wie dargestellt aufklappen und verlängern.
- Mit diesem Tool filtern Sie feste Partikel oder Haare heraus.



3 Zubehörständer

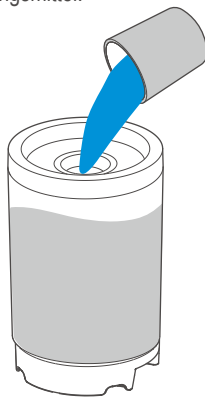
- Auf diesem Ständer können Sie die Rollbürste, das Reinigungstool und den HEPA-Filter aufbewahren.
- Auf diesem Ständer können Sie die Rollbürste, das Reinigungstool und den HEPA-Filter aufbewahren.



Aussparungen (links und rechts)

4 Reinigungsflüssigkeit

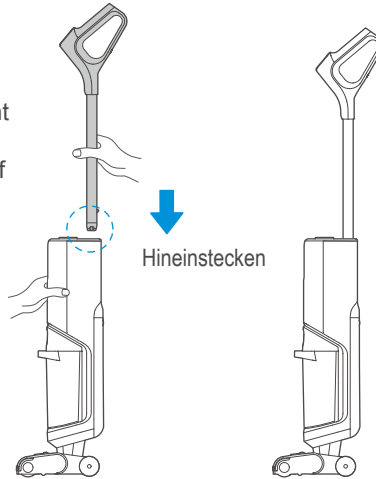
- Um hartnäckige Verschmutzungen zu entfernen, füllen Sie den Frischwassertank mit Wasser und geben Sie gemäß den Vorgaben die Reinigungsflüssigkeit im entsprechenden Verhältnis dazu. Verwenden Sie kein schäumendes Reinigungsmittel.



Gebrauch

Installation des Griffs

Stecken Sie das Ende des Griffs senkrecht in die Öffnung des Geräts. Schieben Sie den Griff bis zum Ende hinein, bis der Griff hörbar einrastet und nicht mehr herausgezogen werden kann. Vergewissern Sie sich, dass der Griff sicher installiert ist.

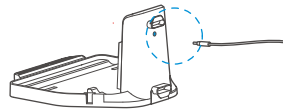


Installation der Ladestation

Hinweis

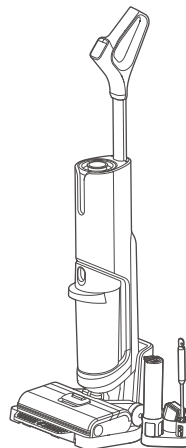
- Laden Sie das Gerät vor dem erstmaligen Gebrauch auf.

1 Schließen Sie den Ladestecker des Netzteils an den rückseitigen Anschluss der Ladestation und den Netzstecker des Netzteils an eine Steckdose an.



2 Halten Sie das Gerät senkrecht und setzen Sie es zum Laden in die Ladestation. Es ertönt die Mitteilung „Ladevorgang starten“ und im Display wird die Batteriekapazität angezeigt.

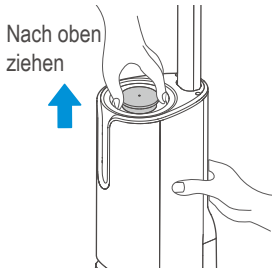
3 Es dauert ungefähr 4-6 Stunden, bis das Gerät vollständig geladen ist. Nach dem vollständigen Aufladen erlischt das Display und das Gerät schaltet sich automatisch aus.



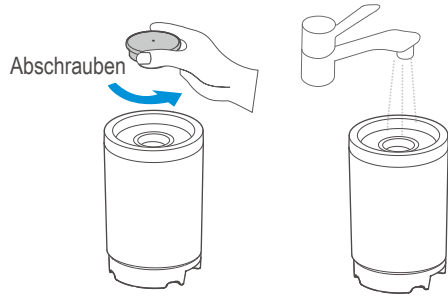
Gebrauch

Frishwassertank füllen

- 1 Halten Sie das Gerät mit einer Hand und die obere Abdeckung des Frishwassertanks mit der anderen Hand. Ziehen Sie den Frishwassertank nach oben heraus.



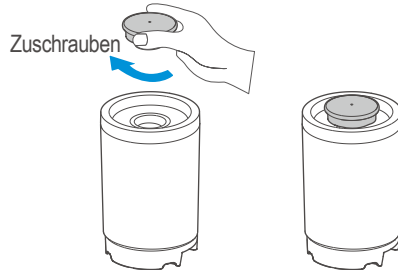
- 2 Schrauben Sie die obere Abdeckung vom Frishwassertank ab und füllen Sie den Tank mit Leitungswasser.



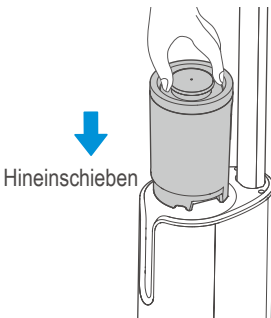
- 3 Um hartnäckige Verschmutzungen zu entfernen, geben Sie die Reinigungsflüssigkeit gemäß den Vorgaben im entsprechenden Verhältnis hinzu.



- 4 Schrauben Sie die Abdeckung wieder fest.



- 5 Setzen Sie den Frishwassertank in das Gerät, bis er hörbar einrastet. Achten Sie auf die Ausrichtung der Kennzeichnung „Diese Seite nach vorn“.



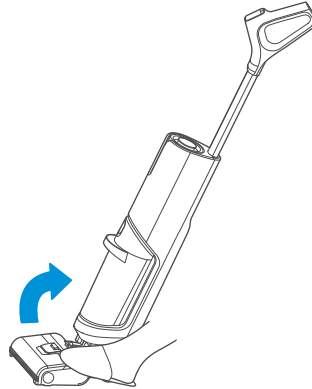
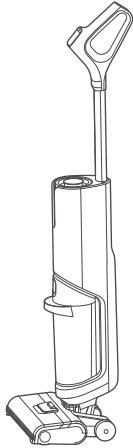
- 6 Wenn nicht genügend Wasser im Frishwassertank ist, ertönt eine Mitteilung.



Gebrauch

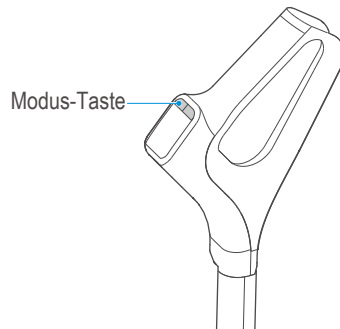
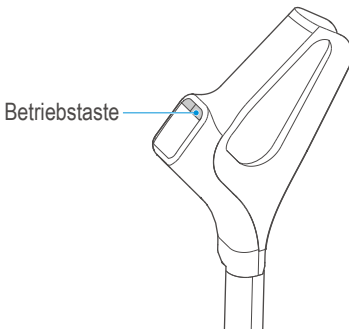
Einschalten und Reinigung starten

- 1 Nehmen Sie das Gerät nach dem vollständigen Aufladen aus der Ladestation. Treten Sie auf die Bodenbürste und ziehen Sie den Griff diagonal heraus. Drehen Sie das Gerät, bis ein Klickgeräusch zu hören ist. Das Gerät befindet sich nun im Standby-Modus.



- 2 Betrieb starten: Drücken Sie die Power-Taste, um das Gerät einzuschalten. Drücken Sie die Taste erneut, um das Gerät auszuschalten.

- 3 Modus einstellen: Nach dem Einschalten aktiviert das Gerät standardmäßig den automatischen Modus. Drücken Sie auf die Modus-Taste, um den Schnellreinigungsmodus zu aktivieren. Durch erneutes Drücken wird wieder der automatische Modus eingestellt.



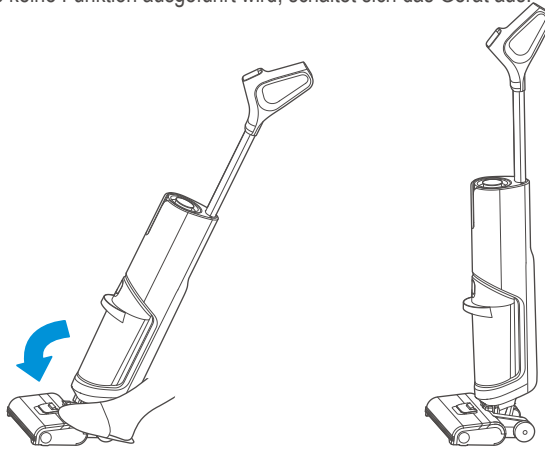
Hinweis

- Automatischer Modus: Die Wasserpumpe arbeitet, der Flaum der Rollbürste wird befeuchtet und der Boden wird gereinigt.
- Schnellreinigungsmodus: Die Wasserpumpe läuft nicht. In diesem Modus wird Restwasser vom Boden schnell und trocken aufgesaugt.
- Es wird empfohlen, das Gerät nach dem Gebrauch senkrecht in die Ladestation zu setzen.

Gebrauch

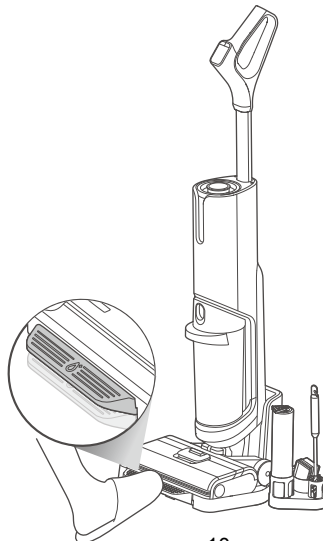
Standby-Modus

Das Gerät verfügt über einen Standby-Modus. Wenn Sie das Gerät bis zur aufrechten Position drehen, bis ein Klickgeräusch zu hören ist, beendet das Gerät den Betrieb und geht in den Standby-Modus über. Falls innerhalb von 1 Minute keine Funktion ausgeführt wird, schaltet sich das Gerät aus.



Selbstreinigung

Setzen Sie das Gerät in die Ladestation und vergewissern Sie sich, dass das Gerät aufgeladen wird. Treten Sie mit Ihrem Fuß 2 Sekunden lang auf das Pedal der Ladestation, um die Selbstreinigungsfunktion zu starten. Reinigen Sie nach Abschluss der Selbstreinigung den Schmutzwassertank und (sofern diese schmutzig ist) die Ladestation.



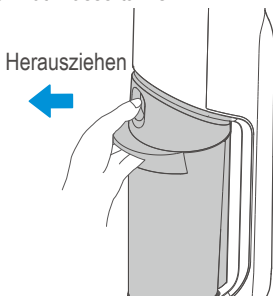
Gebrauch

Schmutzwassertank reinigen

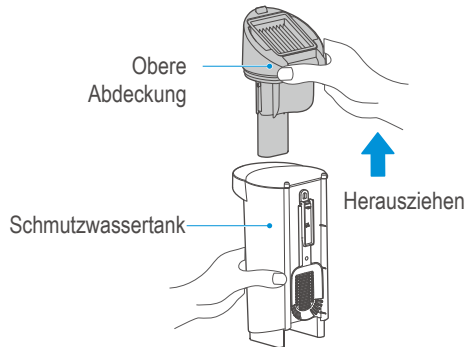
! Hinweis

- Es wird empfohlen, das Gerät nach der Reinigung senkrecht in die Ladestation zu setzen. Schützen Sie das Gerät vor direkter Sonneneinstrahlung und Feuchtigkeit.
- Warten Sie alle Teile regelmäßig, um Beeinträchtigungen der Leistung zu vermeiden.
- Trennen Sie vor der Reinigung den Netzstecker und warten Sie, bis das Gerät den Betrieb beendet hat.
- Verwenden Sie für die Reinigung Wasser oder ein neutrales Reinigungsmittel. Wringen Sie den Lappen vorher aus. Es darf kein Wasser in die elektrischen Komponenten eindringen.

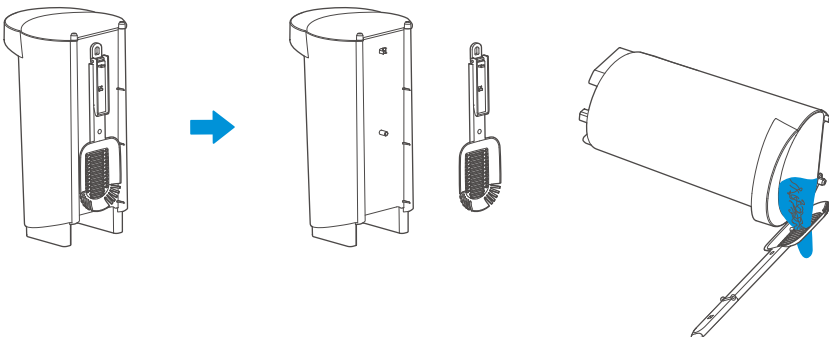
- 1** Halten Sie das Gerät mit der einen Hand fest und drücken Sie mit der anderen Hand die Freigabetaste zum Entfernen des Schmutzwassertanks.



- 2** Halten Sie den Tank mit einer Hand fest und ziehen Sie die obere Abdeckung mit der anderen Hand heraus.

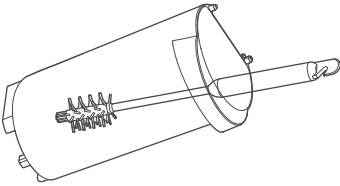


- 3** Leeren Sie den Schmutzwassertank wie dargestellt. Falls sowohl Flüssigkeit als auch feste Bestandteile im Tank sind, filtern Sie zunächst die festen Partikel mit dem Reinigungsöffel an der Rückseite des Tanks heraus. Falls dann immer noch feste Partikel im Tank sind, waschen und filtern Sie erneut oder klappen Sie den Griff des Reinigungstools aus, um den Tank besser reinigen zu können.

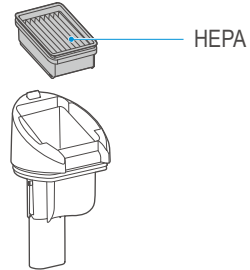


Gebrauch

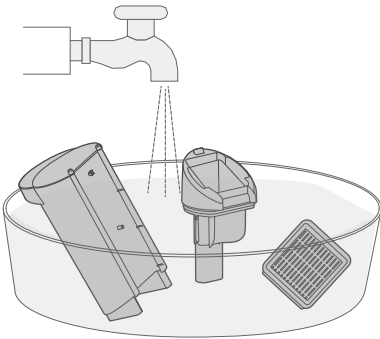
- 4** Leeren Sie den Schmutzwassertank wie dargestellt. Die Innenseite des Tanks können Sie gegebenenfalls mit der Reinigungsbürste reinigen.



- 5** Entfernen Sie den HEPA-Filter oben aus dem Schmutzwassertank.



- 6** Reinigen Sie den Filter mit sauberem Wasser, lassen Sie ihn trocknen und installieren Sie ihn dann wieder im Tank.



- 7** Installieren Sie den Schmutzwassertank nach der Reinigung wieder im Gerät, bis er hörbar einrastet.



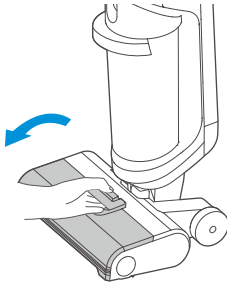
Gebrauch

Abdeckung der Bodenbürste reinigen

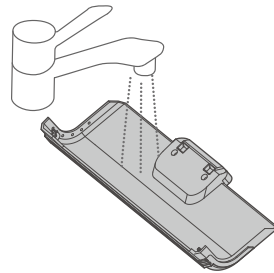
! Hinweis

- Es wird empfohlen, die Abdeckung regelmäßig zu reinigen, damit das Gerät immer sauber und in einwandfreiem Zustand ist.

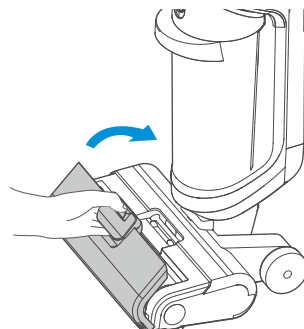
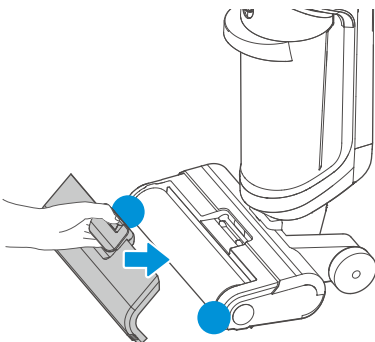
1 Positionieren Sie zunächst Ihren Finger wie in der Abbildung dargestellt. Drücken Sie mit dem Daumen auf das vordere Ende der Freigabetaste und ziehen Sie die Abdeckung mit Ihrem Mittel- und Zeigefinger ab.



2 Spülen Sie die Abdeckung mit Wasser ab.



3 Richten Sie nach der Reinigung die Verriegelungen an beiden Seiten der Abdeckung mit den Aussparungen an beiden Seiten der Bürste aus und drücken Sie auf den Griff der Abdeckung, bis diese hörbar auf der Bürste einrastet.



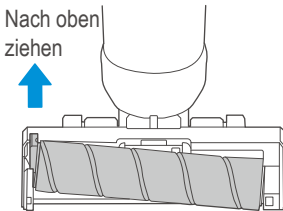
Gebrauch

Rollbürste reinigen

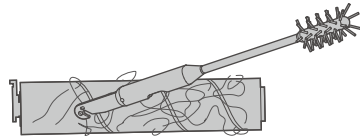
Hinweis

- Verschmutzungen auf der Saugdüse entfernen Sie mit einem feuchten Lappen. Nicht unter Wasser abspülen.
- Es wird empfohlen, die Rollbürste nach jedem Gebrauch zu reinigen und anschließend trocknen zu lassen, damit das Gerät immer sauber und in einem einwandfreien Zustand bleibt.

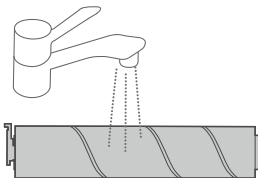
1 Ziehen Sie links den Griff der Rollbürste nach oben, um die Bürste zu entfernen.



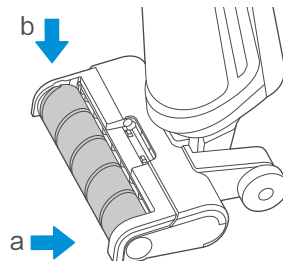
2 Entfernen Sie die Rollbürste, klappen Sie die Drehscheibe der Reinigungsbürste aus und entfernen Sie Haare oder andere Verschmutzungen aus der Rollbürste.



3 Spülen Sie die Rollbürste unter laufendem Wasser ab.



4 Halten Sie den Griff der Rollbürste nach der Reinigung mit einer Hand fest. Richten Sie die rechte Seite (a) wie dargestellt mit der rechten Endkappe aus und setzen Sie dann wie dargestellt den Griff in die Aussparung an der linken Seite (b), um die Bürste zu installieren.



Störbehebung

Falls während der Nutzung des Geräts Probleme auftreten sollten, informieren Sie sich bitte zunächst in der folgenden Übersicht.

Problem	Mögliche Ursache	Behebung
Gerät funktioniert nicht	<ul style="list-style-type: none"> - Haare und andere Verschmutzungen in der Rollbürste - Schmutzwassertank voll - Nicht genügend Wasser im Frischwassertank - Batteriekapazität niedrig 	<ul style="list-style-type: none"> - Rollbürste reinigen - Schmutzwassertank leeren - Frischwassertank mit Wasser füllen - Akku aufladen
Saugleistung gering	<ul style="list-style-type: none"> - Rollbürste, deren Abdeckung oder Schmutzwassertank nicht ordnungsgemäß installiert - Haare und andere Verschmutzungen in der Rollbürste - Düse oder Leitung verstopft - Verschmutzter Filter auf der oberen Abdeckung - Wassertankfilter schmutzig oder nicht installiert 	<ul style="list-style-type: none"> - Neu installieren - Rollbürste reinigen - Blockaden aus Düse oder Leitung entfernen - Filter reinigen - Filter reinigen bzw. Installieren
Lärm, während das Gebläse läuft	<ul style="list-style-type: none"> - Düse blockiert - Schmutzwassertank voll 	<ul style="list-style-type: none"> - Blockaden aus der Düse entfernen - Schmutzwassertank herausnehmen und leeren
Bodenbürste ohne Wasser	<ul style="list-style-type: none"> - Kein Wasser im Frischwassertank - Frischwassertank nicht ordnungsgemäß installiert 	<ul style="list-style-type: none"> - Frischwassertank mit Wasser füllen - Frischwassertank installieren
Wasser läuft aus Luftaustritt heraus	<ul style="list-style-type: none"> - Schwimmer im Schmutzwassertank blockiert - Schmutzwassertankfilter wurde nach der Reinigung oder Nutzung nicht getrocknet 	<ul style="list-style-type: none"> - Blockaden am Schwimmer entfernen - Nach der Reinigung und Nutzung trocknen lassen
Wasser tritt aus der Unterseite der Bodenbürste aus	<ul style="list-style-type: none"> - Schmutzwassertank oder Schmutzwassertankfilter nicht installiert 	<ul style="list-style-type: none"> - Schmutzwassertank und Filter installieren

Garantiebedingungen / Service

Wir gratulieren Ihnen zum neuen Gerät und wünschen Ihnen viel Freude daran. Sollten Sie dennoch einen Grund zur Reklamation erkennen, dann wenden Sie sich an unseren Service:

Midea Europe GmbH	Tel.: 06196-90 20 - 0	Im Servicefall:
Ludwig-Erhard-Str. 14	Fax: 06196-90 20 -120	Tel.: 06196-90 20 - 0
65760 Eschborn	E-Mail: kundenservice@midea.com	Fax.: 06196-90 20 -120
	Homepage: www.midea.com/de	Email: kundenservice@midea.com

Geben Sie im Fall einer Störung Ihre genaue Anschrift, Telefonnummer, Kaufvertragsnummer und Gerätetyp (vom Typenschild des Gerätes) an.

Eine genaue Fehlerbeschreibung erspart Ihnen und uns Zeit und Geld. Bei besonderen Fragen sprechen Sie bitte mit der Kundendienstzentrale.

Bevor Sie den Service anfordern:

Kontrollieren Sie bitte, ob es sich nicht um einen Bedienungsfehler oder eine Ursache handelt, die mit der Funktion Ihres Gerätes nichts zu tun hat.

Bitte beachten Sie den Hinweis in der Bedienungsanleitung und prüfen Sie, ob:

- Der Netzstecker angeschlossen ist
- Der Netzstecker vielleicht beschädigt ist
- Strom vorhanden ist

Garantiebedingungen

Dieses Gerät wurde nach den modernsten Methoden hergestellt und geprüft. Der Hersteller leistet unabhängig von der gesetzlichen Gewährleistungspflicht des Verkäufers/Händlers für die Dauer von 24 Monaten, geltend vom Tag des Kaufes, Garantie für einwandfreies Material und fehlerfreie Fertigung. Dieses Gerät ist nicht für den gewerblichen Gebrauch zugelassen/geeignet.

Der Garantieanspruch erlischt bei Eingreifen durch den Käufer oder Dritter. Schäden, die durch unsachgemäße Behandlung oder Bedienung, durch falsches Aufstellen oder Aufbewahrung, durch unsachgemäße/n Installation oder Anschluss, sowie durch höhere Gewalt oder sonstige äußere Einflüsse entstehen, fallen nicht unter die Garantieleistung.

Wir behalten uns vor, bei Reklamation die defekten Teile auszubessern, zu ersetzen oder das Gerät auszutauschen. Ausgetauschte Teile und Geräte gehen in unser Eigentum über.

Nur wenn durch Nachbesserung/en oder Umtausch des Gerätes die herstellereitig vorgesehene Nutzung endgültig nicht zu erreichen sein sollte, kann der Käufer aus Gewährleistung innerhalb von 6 Monaten, geltend ab Tag des Kaufes, eine Herabsetzung des Kaufpreises oder die Aufhebung des Kaufvertrages verlangen.

Schadenersatzansprüche, auch hinsichtlich von Folgeschäden, sind, soweit sie nicht auf Vorsatz oder grober Fahrlässigkeit beruhen, ausgeschlossen.

Der Garantieanspruch ist vom Käufer, durch Vorlage der Kaufquittung, nachzuweisen. Diese Garantiezusage ist gültig innerhalb der Bundesrepublik Deutschland.

Importiert von:
Midea Europe GmbH
Ludwig-Erhard-Str. 14
65760 Eschborn

Safety Instructions

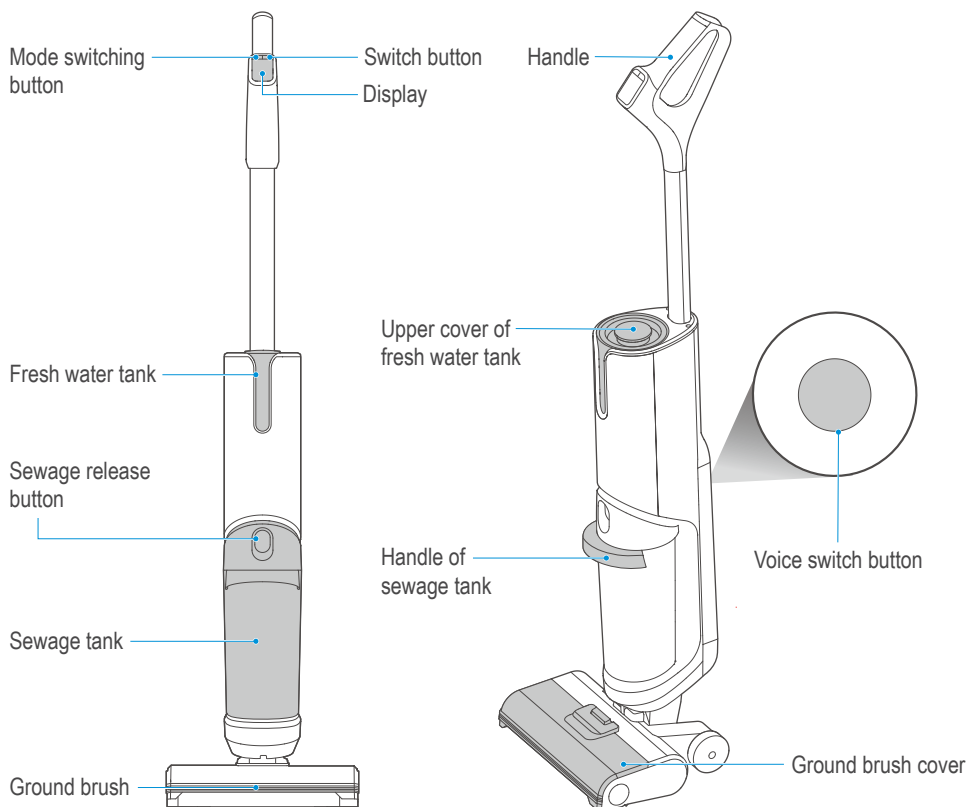
- This product is suitable for hard floors in the indoor home environment, including waxed, stone, rubber, marble, granite, terrazzo, solid wood, laminate, bamboo floors and various mirror tiles, porcelain tiles and other flat surfaces. The product may not reach the best performance on uneven surfaces.
- Do not use this product near or on surfaces that are flammable or explosive, which may lead to a risk of fire and explosion.
- Do not use this product near a working fireplace or heater to prevent deformation of the casing.
- Do not suck in hot substances (unextinguished cigarettes, matches or hot ashes, etc.), ultra-fine substances (such as lime, cement, wood chips, gypsum powder, ashes, charcoal powder, etc.), hazardous substances (such as solvents, descaling agents, etc.), chemical substances (such as acids, cleaning agents, etc.), and other substances with uncertain physical properties.
- Do not use this floor washer to suck up detergent, kerosene, gasoline, alcohol, paint, perfume, etc. These liquids may cause a short circuit, fire or explosion in the machine.
- Do not use this floor washer to suck toners used in laser printers and copiers, which may cause fire or explosion.
- Do not use this floor washer to suck up sharp or large objects such as glass fragments, small toys, pins, paper clips, stones, plaster, large pieces of paper, which may jam and damage the machine.
- Do not use the floor washer to suck up any burning or smoking objects, such as ashes from unextinguished heat sources, burning cigarette ends or matches, etc. Stains such as shoe polish, paint and pigments that are strongly greasy, sticky or stained shall not be cleaned using this device.
- Do not touch the plug or any live part of the product with wet hands to avoid electric shock.
- If the plug is damaged, do not use it any longer. Please call our professional maintenance personnel to replace the damaged plug to prevent hazards.
- Keep the airflow channels and moving parts of this product away from long hair, loose clothing, fingers and other body parts. Do not point the vacuum hose, attachment wand or tool at your eyes, ears, or put them in your mouth.
- Please use the cleaners made by our company and our approved manufacturers, and do not add other solutions to avoid toxic and harmful gases.
- When using the device, in case of current leakage or over temperature or noise of the motor, as well as other abnormal conditions such as body overheating, noise, odor or weak suction, you should immediately stop using the device and call our professional maintenance personnel.

Safety Instructions

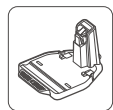
- After using the device, please clean up the sewage bucket in time to avoid odor and keep the ventilation path open to avoid blockage causing a decrease in suction power and motor heating, thus affecting the service life of the floor washer.
- After using the machine, please keep it in a dry place. Humidity will affect the insulation and service life of the machine. The floor washer body and floor brush have energized settings and cannot be soaked or rinsed in water.
- Please check the condition of the nozzle regularly. If there is any blockage, please clear it in time to avoid the decrease of suction power caused by the blockage, affecting the performance of the machine.
- Make sure to turn off the machine before replacing the rolling brush.
- In case of any of the following conditions, please don't use the machine and send it to the service store assigned by our company:
 1. The cleaner has fallen from a high place, leading to obvious damage or operation failure.
 2. The power cord is damaged.
- Do not disassemble the closed machine by yourself. There are no parts in this machine that can be repaired by customers themselves. Do not try to modify the performance of the machine, otherwise it will lead to danger.
- The use of voltage that does not meet the specifications of the product will damage the product and may cause injury to the user.
- When sweeping stairs, extra care should be taken to prevent falling.
- Do not shake the machine up and down or bump it violently to prevent sewage from flowing into the motor.
- When the motor is working, do not lift or carry the machine up and down, and do not put the machine to one side or flat to prevent sewage from flowing back to the motor.
- To prevent tripping and falling, the machine should be placed against the wall after using it.
- Do not use the machine if the fresh water tank and sewage tank are not properly installed.
- Do not place any small objects on the air outlet, do not block the air outlet, and remove any small objects that may hinder the smooth airflow of the air outlet to prevent the machine from overheating.
- Do not get the machine body wet, otherwise there is a risk of fire due to short circuit of the machine.
- All technical and other data contained in the Use Instructions is obtained by our company or a designated third party testing company. The final interpretation right belongs to our company

Product Introduction

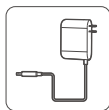
Introduction to Parts



List of accessories



Charging base



Adapter



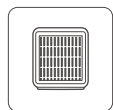
Accessory holder



Cleaning fluid



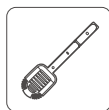
Rolling brush



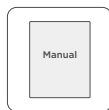
Hepa



Cleaning brush



Cleaning spoon



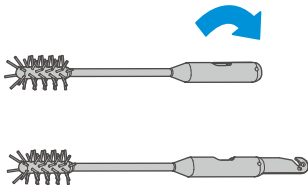
Use Instructions

Product Introduction

Accessories Introduction

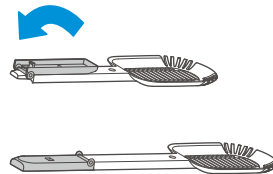
1 Cleaning brush

- A brush at one end, which can be used to clean the stubborn dirt attached to the inner wall of the sewage tank.
- The other end is a rotating blade that can be used to clean the tangled hairs on the rolling brush.



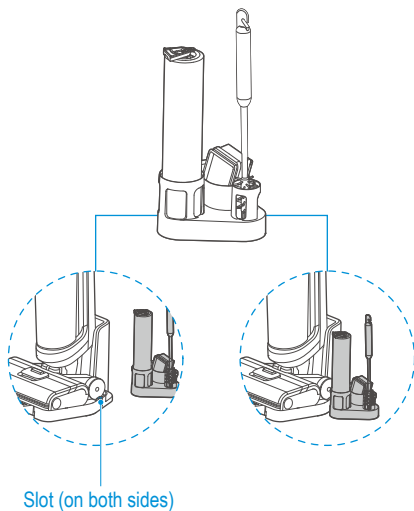
2 Cleaning spoon

- The cleaning spoon has a folding extension handle, which can be unfolded for use when needed according to the illustration;
- It can be used to filter solid waste such as particulate matters and hair.



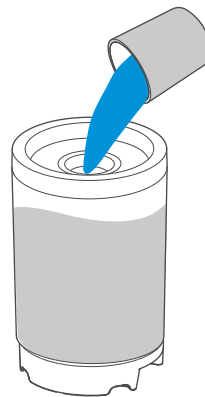
3 Accessory holder

- It can be used to store rolling brush, cleaning brush and Hepa;
- Insert the projection part of the accessory holder into the slot of the charging base to fix it (there are slots on both sides of the charging base for fixing accessory holder)



4 Cleaning liquid

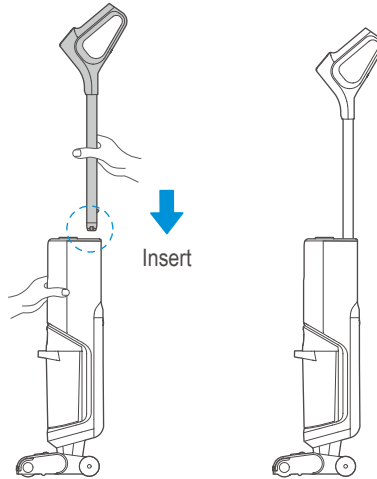
- To carry out depth cleaning, just put cleaning liquid into the water tank after it is filled with water according to the specified proportion.



Use of Product

Installation of the handle

Insert the end of the handle into the port of the host vertically to the bottom position until a click could be heard. Pull it again to ensure that it could not be removed and that the handle is firmly connected to the machine body. Then the installation is successful.

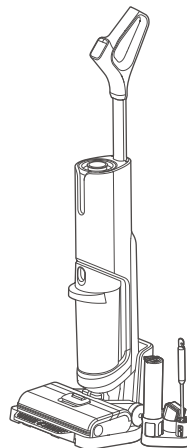
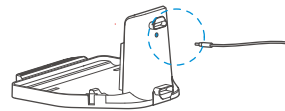


Charging the machine

⚠ Notes

- Charge the product before using it for the first time.

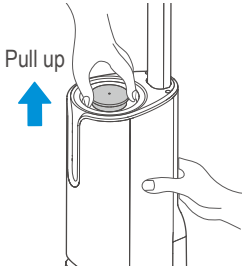
- 1 Insert the charging end of the adapter into the rear port of the charging base and connect the plug to the power supply.
- 2 Put the whole machine upright on the charging base to start charging, then there will be a voice prompting "start charging", while the screen shows the charging power.
- 3 It will take about 4-6 hours to fully charge the machine, and the screen turns off after the battery is full, while the machine is automatically powered off.



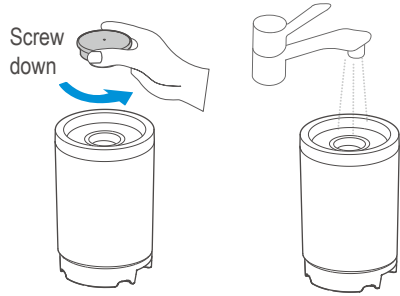
Use of Product

Fresh water tank filling

- 1 Hold the body of the machine with one hand, and grab the upper cover of the fresh water tank to take it out of the machine vertically.



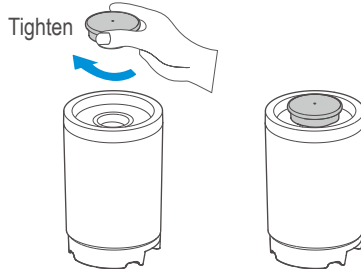
- 2 Remove the upper cover of the fresh water tank and fill the tank with tap water.



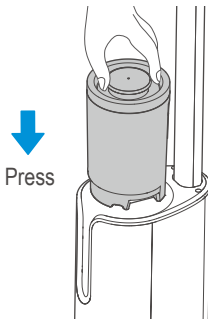
- 3 To carry out depth cleaning, just put cleaning liquid into the tank after it is filled with water according to the specified proportion.



- 4 Screw the top cover of the water tank to ensure that it is closed tightly.



- 5 Install the fresh water tank back into the machine in the direction indicated by the printed words "this side facing forward" until the sound of click is heard.



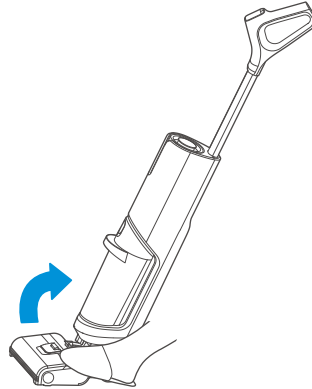
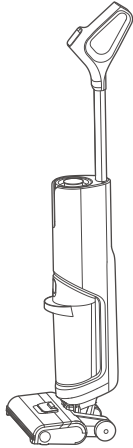
- 6 In case of water shortage of the fresh water tank, there will be a sound prompt.



Use of Product

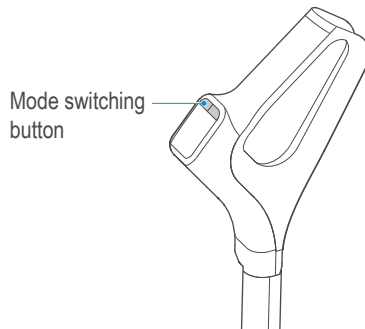
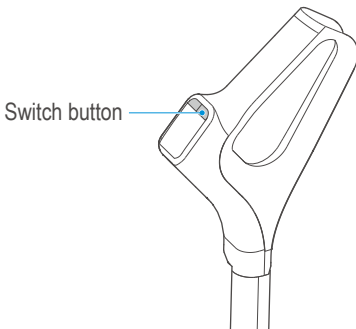
Turning on and cleaning

- 1 After the machine is fully charged, remove it from the charging seat, step on the ground brush and pull the handle diagonally and rotate the machine until the click sound is heard, at which time the machine enters the standby working state;



- 2 Start working: press the switch button to turn on the machine, and press this button again, the machine stops working.

- 3 Mode switching: the whole machine starts in the automatic mode by default. Press the mode switch button, the machine will be switched to rapid suction mode, press this button again, the machine will be switched to automatic mode.



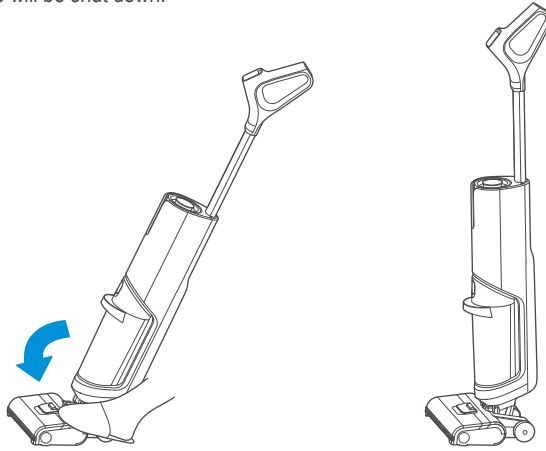
Note

- Automatic mode: the machine pump will work to wet the rolling brush lint for floor washing;
- Rapid suction mode: the machine pump will not work, and the machine can suck the residual water on the floor in a dry or rapid way;
- After using the machine, it is recommended to put the machine vertically on the charging base provided for your machine.

Use of Product

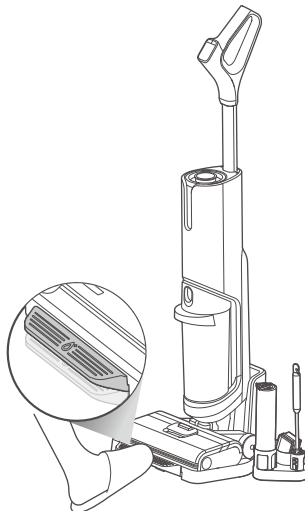
Vertical switch

The machine is equipped with a vertical switch and it can rotate upright until the click sound is heard. Then the machine stops running and is in standby mode. After standing by for one minute without operation, the machine will be shut down.



Self-cleaning function

After putting the machine onto the charging base, make sure that the machine is in charging state. After stepping on the charging base pedal with your foot for 2 seconds, the self-cleaning function will be started. After the self-cleaning is finished, please clean the sewage tank in time. If there is residual stain on the base, please clean it in time.



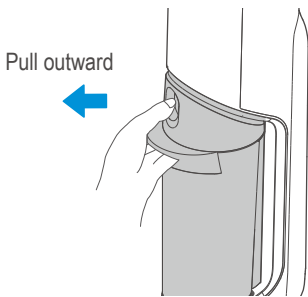
Use of Product

Cleaning of sewage tank

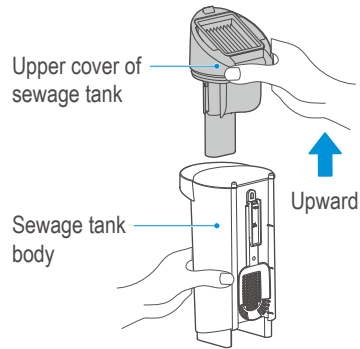
⚠ Notes

- After cleaning, it is recommended to put the machine upright on the charging base at a place without direct sunlight or moisture;
- In order not to affect the performance of the machine, the components of the machine shall be maintained regularly;
- Before cleaning the machine, please cut off the power supply to stop its operation;
- Clean the machine with water or neutral detergent, dry the cloth before washing the machine, and do not let the water get into the electrical components of the machine.

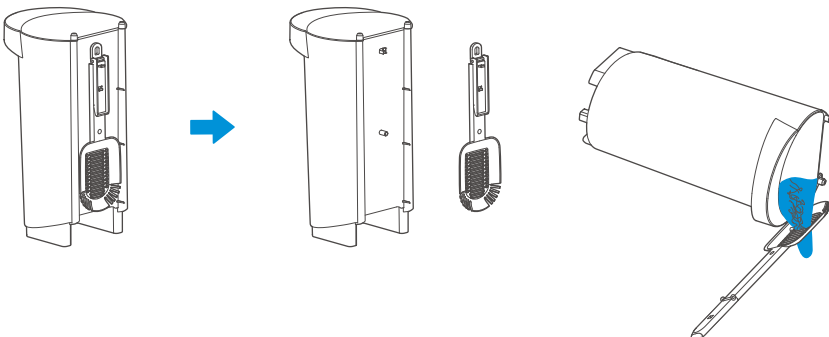
- 1** Hold the machine with one hand, and pull the sewage tank button outward with the other hand to remove the sewage tank;



- 2** Hold the machine with one hand and pull the upper cover of the sewage tank upward;

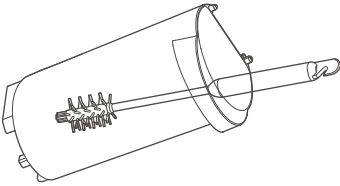


- 3** As shown in the figure, pour out the sewage from the side of the tank, and if there is solid-liquid mixed waste in the tank, it is recommended to remove the cleaning spoon at the back of the sewage tank to filter the particles and hair. If there is still solid waste left in the sewage tank after cleaning, rinse and filter the tank repeatedly, or unfold the extended handle of the cleaning spoon and stick the cleaning spoon into the sewage tank for cleaning;

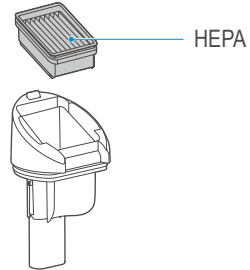


Use of Product

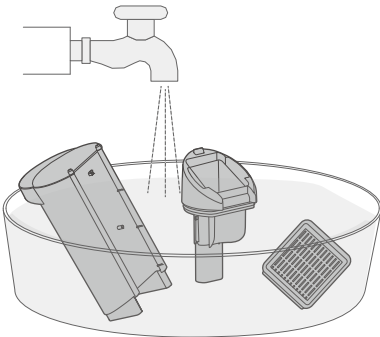
- 4** Pour out the sewage from the side of the tank as shown in the figure, and if you find any stubborn dirt on the inner wall of the tank, please clean it directly with a cleaning brush;



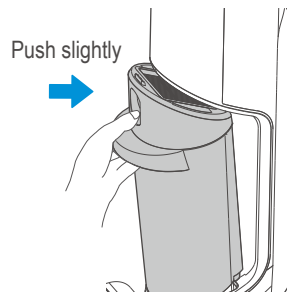
- 5** Remove the Hepa from top of the sewage tank.



- 6** After taking the Hepa out of the tank, clean it with fresh water, dry it completely and then install it back to the sewage tank.



- 7** After removing the sewage, install the sewage tank back to the machine until the click sound could be heard.



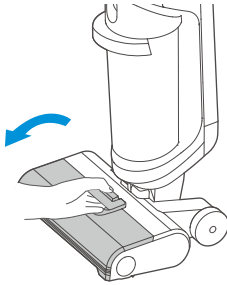
Use of Product

Cleaning of the ground brush cover

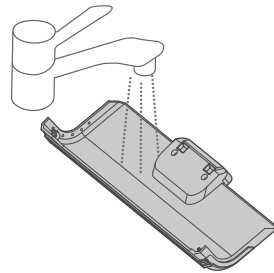
⚠ Notes

- After using the machine, wash the ground brush cover regularly to keep the machine tidy and clean.

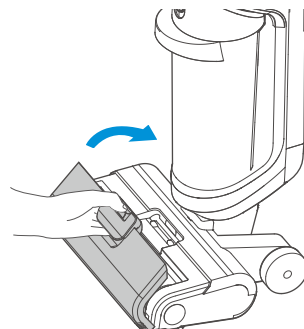
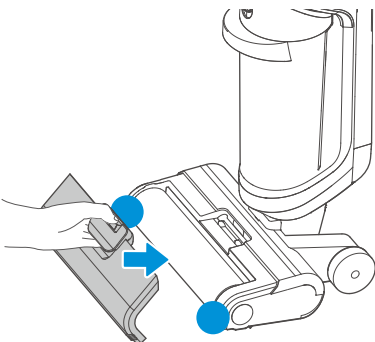
- 1** Put your fingers on the positions shown in the figure, press the front end of the release button with your thumb and pull it out with your middle finger and index finger to remove the ground brush cover;



- 2** After taking it out, wash it with fresh water until it is clean;



- 3** After cleaning, align the snaps at both ends of the floor brush cover with the slots at both ends of the floor brush, rotate and press the lift handle of the floor brush cover until a click sound is heard, and the installation is successful.



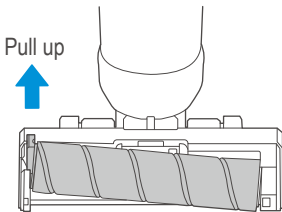
Use of Product

Cleaning of rolling brush

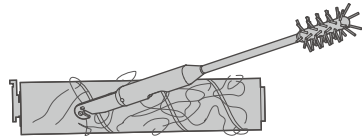
⚠ Notes

- If residual stains are found on the mouth of the suction nozzle, wipe with a damp rag, and do not rinse it with water;
- After using the machine each time, clean and dry the rolling brush timely to keep it clean and tidy.

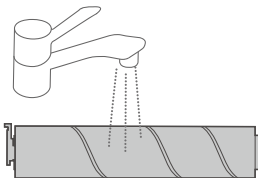
1 Pull the handle on the left end of the rolling brush to remove the rolling brush.



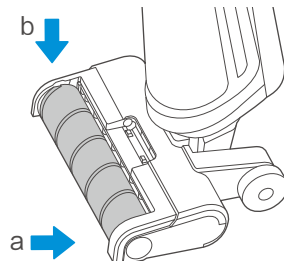
2 Remove the rolling brush, open the rotation blade of the cleaning brush to remove the things tangled on the brush such as hair.



3 Wash the rolling brush with fresh water.



4 After cleaning, pinch the brush handle with your hand, align the right side of the brush shown in Figure a with the right end cover first, then put the left end of the brush handle shown in Figure b into the slot, and the brush will be successfully installed.



Troubleshooting

Please check the following table in case of any abnormal conditions when using the product.

Abnormal Condition	Possible Reason	Solution
The floor washer does not work	<ul style="list-style-type: none"> - The rolling brush has been tangled by hair - The sewage tank is full - Water shortage in fresh water tank - Low battery 	<ul style="list-style-type: none"> - Clean the rolling brush - Empty the sewage tank - Refill the fresh water tank - Charge the machine
Suction force is weakened	<ul style="list-style-type: none"> - Rolling brush, rolling brush cover or the sewage tank is not installed properly - The rolling brush has been tangled by hair - Suction nozzle or pipe is blocked - The filter screen on the floater is dirty - The sewage tank filter is dirty or missing 	<ul style="list-style-type: none"> - Reinstall them - Clean the rolling brush - Remove the obstacles inside the suction nozzle or pipe - Clean the filter screen before using the machine - Clean or install the filter before using the machine
Fan operation noise	<ul style="list-style-type: none"> - Suction nozzle is blocked - Sewage reaches certain level in the tank 	<ul style="list-style-type: none"> - Remove the obstacles inside the suction nozzle - Take out the sewage tank to remove the sewage before using the machine
No water could be sprayed from the ground brush	<ul style="list-style-type: none"> - No water in the fresh water tank - The fresh water tank is not installed properly 	<ul style="list-style-type: none"> - Refill the fresh water tank - Reinstall the fresh water tank
Water leakage at air outlet	<ul style="list-style-type: none"> - The floater of the sewage tank is blocked - The sewage tank filter is not dried after washing and using 	<ul style="list-style-type: none"> - Remove the foreign matter at the floater of the sewage tank - Dry the filter after washing and using it before using it again
Water leakage at the bottom of the ground brush	<ul style="list-style-type: none"> - Sewage tank or sewage tank filter is not installed 	<ul style="list-style-type: none"> - Install the sewage tank and its filter

Warranty policy / service

We congratulate you to your new device and are convinced that you will be satisfied and have your joy with this modern appliance.

However, if you recognize a reason for a complaint, please contact us:

Midea Europe GmbH	Phone: +49 6196-90 20 - 0	In case of service:
Ludwig-Erhard-Str. 14	Fax: +49 6196-90 20 -120	Phone: +49 6196-90 20 - 0
65760 Eschborn	Email: kundenservice@midea.com	Fax : +49 6196-90 20 -120
	Homepage: www.midea.com/de	Email: kundenservice@midea.com

In case of a technical fault, enter your exact address, telephone number, sales contract number and Device type (from the type plate of the device).

A precise fault description saves you time and money. For special questions, please contact the customer service center.

Before calling for service:

Please check whether there is an operating error or a cause that has nothing to do with the function of your device.

Please observe the note in the user manual and check whether:

- The power plug is connected
- The power plug may be damaged
- Electricity is available

Warranty terms

This device has been manufactured and tested according to the most modern methods. The seller warrants for faultless material and proper manufacture for a period of 24 months from the date of sale to the end user. The unit is not suitable for commercial use.

The claim under guarantee lapses in the event of intervention by the Buyer or by a third party. Damage caused as a result of improper handling or operation, incorrect installation or storage, improper connection or installation as well as an act [...] of God or other external factors shall not be covered by this warranty.

When claims are submitted, the manufacturer reserves the right to make improvements to defective parts or to replace or exchange the device.

Only if it is not possible to achieve the intended use of the device by repairing or replacing the device, the buyer can demand a reduction of the purchase price or the cancellation of the purchase contract within 6 months from the date of purchase.

Claims for damages, including consequential damages, are excluded unless they are based on intent or gross negligence.

The guarantee claim exists only with submission of the product and the purchase receipt. This warranty is valid within Germany.

Imported by:
Midea Europe GmbH
Ludwig-Erhard-Str. 14
65760 Eschborn, Germany

Consignes de Sécurité

- Ce produit convient aux sols durs en intérieur, notamment les sols cirés, les sols en pierre, les sols en caoutchouc, les sols en marbre, les sols en granit, les sols en terrazzo, les sols en bois massif, les sols composites, les sols en bambou, ainsi que les carreaux émaillés, les carreaux de revêtement en céramique et autres sols plats. Un résultat optimal n'est pas garanti si le produit est utilisé sur une surface de sol irrégulière.
- Ne pas utiliser ce produit à proximité ou sur la surface d'objets inflammables et explosifs, cela pourrait provoquer un incendie et une explosion.
- Ne pas utiliser ce produit à proximité d'une cheminée ou d'un appareil de chauffage en fonctionnement afin d'éviter toute déformation du boîtier de la machine.
- Ne pas utiliser l'appareil pour nettoyer des substances à haute température (mégots de cigarettes non éteints, allumettes ou cendres chaudes, etc.), des substances ultrafines (telles que chaux, ciment, copeaux de bois, poudre de gypse, cendres, charbon de bois, etc.), des substances dangereuses (telles que solvants, détartrants, etc.), des substances chimiques (telles que substances acides, détergents, etc.) et d'autres substances aux propriétés physiques incertaines.
- Ne pas utiliser cette laveuse de sols pour absorber du détergent, du kérosène, de l'essence, de l'alcool, de la peinture ou du parfum, sous peine de provoquer un court-circuit, un incendie ou une explosion.
- Ne pas utiliser cette laveuse de sols pour absorber le toner utilisé dans les imprimantes laser et les copieurs, sous peine de provoquer un incendie ou une explosion.
- Ne pas utiliser cette laveuse de sols pour absorber des objets pointus ou volumineux, tels que des éclats de verre, des petits jouets, des épingles, des trombones, des pierres, du plâtre et de gros morceaux de papier, sous peine de bloquer et d'endommager la machine.
- Ne pas utiliser cette laveuse de sols pour absorber des objets brûlants ou fumants, tels que la suie d'une source de chaleur non éteinte, des mégots de cigarettes ou des allumettes en feu. Ce produit ne peut pas être utilisé pour nettoyer des taches de graisse tenaces, de forte viscosité ou de fortes propriétés tinctoriales, comme le cirage, la peinture et les pigments.
- Ne pas toucher la prise ou toute autre partie sous tension du produit avec des mains mouillées pour éviter tout risque d'électrocution.
- Arrêter d'utiliser l'appareil si la prise est endommagée. Merci d'appeler notre personnel de service pour effectuer le remplacement afin d'éviter tout danger.
- Conserver les canaux de circulation d'air et les pièces mobiles de ce produit à l'écart des cheveux longs, des vêtements amples, des doigts et d'autres parties du corps. Ne pas diriger le tube d'aspiration, l'embout de l'accessoire ou l'outil vers les yeux ou les oreilles, et ne pas les mettre dans la bouche.
- Merci d'utiliser le produit de nettoyage produit par notre société et le fabricant que nous avons approuvé. Ne pas ajouter d'autres solutions pour éviter de générer des gaz toxiques et nocifs.
- Si vous constatez une fuite électrique, une surchauffe du moteur, un bruit anormal, une odeur particulière ou une faible aspiration pendant l'utilisation, cesser immédiatement d'utiliser l'appareil et appeler notre personnel de service.
- Après utilisation de la machine, merci de nettoyer le réservoir d'eau usée dès que possible afin d'éviter toute odeur particulière, et de conserver la voie de ventilation libre, afin d'éviter

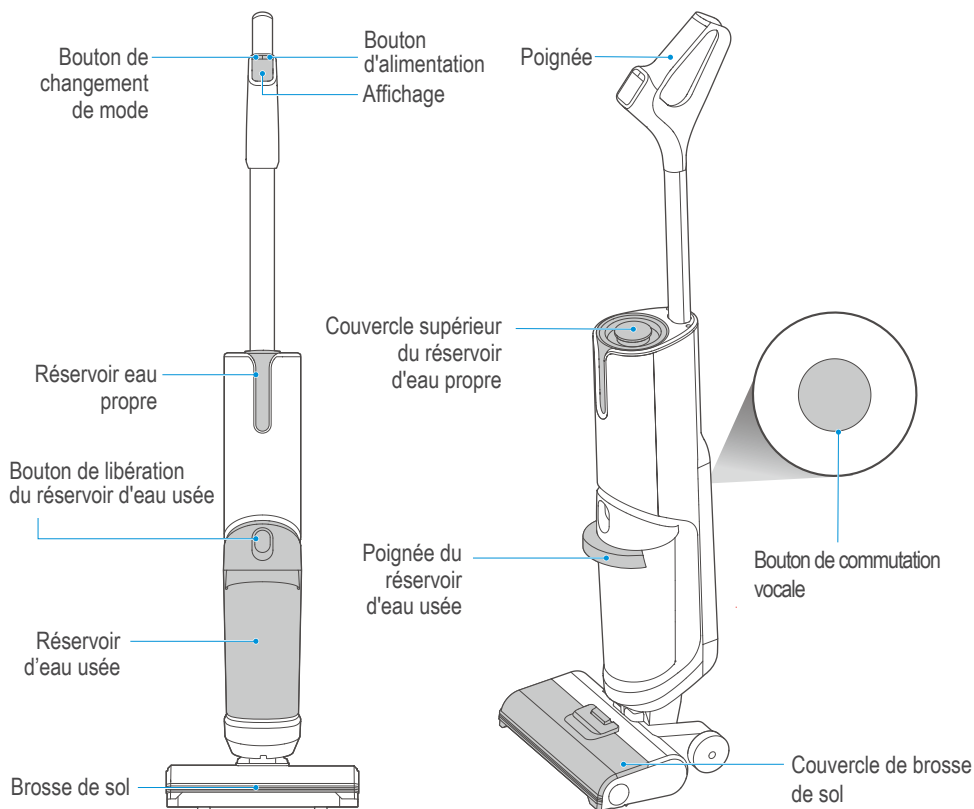
Consignes de Sécurité

toute obstruction, sinon cela entraînera une baisse de la puissance d'aspiration, un échauffement du moteur, et affectera la durée de vie de la laveuse de sols.

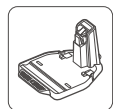
- Après avoir utilisé l'appareil, merci de le ranger dans un endroit sec. Un endroit humide affectera l'isolation et la durée de vie de l'appareil. Ne pas tremper ou rincer la laveuse de sols ou la brosse de sol dans l'eau.
- Merci de vérifier régulièrement la buse d'aspiration. En cas d'obstruction, éliminer la source de celle-ci dès que possible afin d'éviter une diminution de l'aspiration et d'affecter les performances de la machine.
- Mettre l'appareil hors tension avant de remplacer la brosse.
- Dans les situations suivantes, ne pas utiliser la machine et l'envoyer au service d'entretien désigné pour inspection et réparation dès que possible:
 1. Dommages évidents ou fonctionnement anormal causés par une chute;
 2. Le cordon d'alimentation est endommagé.
- Ne pas démonter la machine ci-jointe sans autorisation. Il n'y a pas de pièces réparables par l'utilisateur. Ne pas essayer de modifier les performances de la machine, sous peine de provoquer une situation dangereuse.
- L'utilisation d'une tension qui ne correspond pas aux spécifications causera des dommages au produit et plus probablement à l'utilisateur. La tension nominale correcte est indiquée sur la plaque signalétique.
- En nettoyant les escaliers, faire preuve de prudence afin d'éviter les chutes.
- Ne pas secouer la machine ni lui faire subir des chocs de haut en bas afin d'éviter que l'eau usée ne s'écoule dans le moteur.
- Lorsque le moteur fonctionne, ne pas soulever ni porter l'appareil de haut en bas, ni mettre la machine sur le côté afin d'éviter que l'eau usée ne pénètre dans le moteur.
- Afin d'éviter tout basculement, placer la machine contre le mur après utilisation.
- Ne pas utiliser l'appareil si le réservoir d'eau propre et le réservoir d'eau usée ne sont pas installés correctement.
- Retirer tous les petits objets susceptibles d'entraver la circulation fluide de la sortie d'air afin d'éviter que la machine ne surchauffe.
- Ne pas mouiller la machine, sous peine de provoquer un incendie dû à un court-circuit de la machine.
- Toutes les données techniques et autres contenues dans ce manuel ont été obtenues par notre société ou par une société de test tierce désignée. Nous nous réservons le droit de l'interprétation finale.

Présentation du Produit

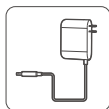
Pièces



Liste de Colisage



Socle de Charge



Adaptateur



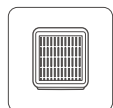
Support pour Accessoires



Liquide de Nettoyage



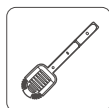
Brosse à Rouleau



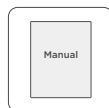
HEPA



Brosse de Nettoyage



Cuillère de Nettoyage



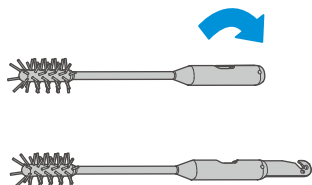
Manuel de l'Utilisateur

Présentation des Accessoires

Accessories Introduction

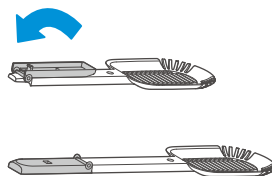
1 Brosse de nettoyage

- L'une des extrémités est une brosse pour nettoyer la saleté attachée à la paroi intérieure du réservoir d'eau usée;
- L'autre extrémité est une lame rotative pour nettoyer les cheveux emmêlés sur la brosse roulante.



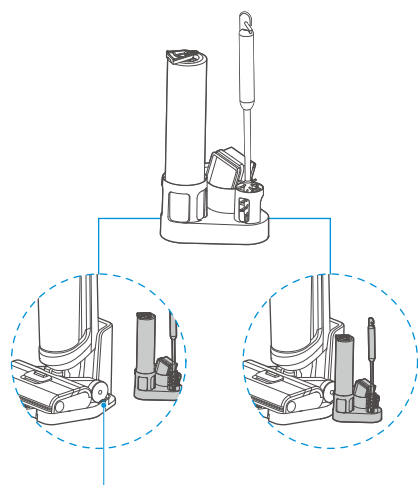
2 Cuillère de nettoyage

- La cuillère de nettoyage est livrée avec une poignée d'extension pliable, qui peut être ouverte et utilisée comme indiqué sur l'illustration en cas de besoin;
- Filtre les déchets solides tels que les particules et les cheveux.



3 Support pour accessoires

- Il est utilisé pour ranger la brosse à rouleau, la brosse de nettoyage et le filtre HEPA;
- Aligner la saillie du porte-accessoires avec la rainure du socle de charge et l'insérer pour le fixer (il y a des rainures sur les côtés gauche et droit du socle de charge pour fixer le support à accessoires).



Rainures (côtés gauche et droit)

4 Liquide de nettoyage

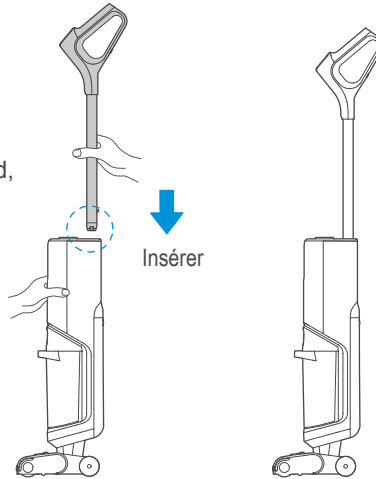
- Si un nettoyage en profondeur est nécessaire, remplir le réservoir d'eau propre avec de l'eau, puis verser le liquide de nettoyage dans le réservoir selon la proportion spécifiée ci-après.



Utilisation

Installation de la poignée

Insérer l'extrémité de la poignée dans le port de l'unité principale dans le sens vertical. Après l'avoir insérée jusqu'au fond, vous entendrez un clic, et elle ne pourra pas être retirée. Vérifier que la poignée soit fermement reliée au corps de la machine et terminer l'installation.

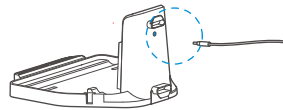


Mise en charge de la machine

⚠ Remarque

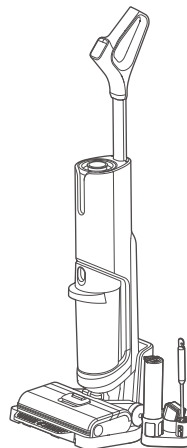
- Charger le produit avant de l'utiliser pour la première fois.

1 Insérer l'embout de charge de l'adaptateur dans le port arrière du socle de charge, puis connecter la prise à l'alimentation électrique.



2 Maintenir la machine en position verticale et la placer sur le socle de charge pour commencer la charge. A ce moment, un message vocal vous dira "Start Charging (Démarrer la Charge)" et l'écran affichera le niveau de la batterie.

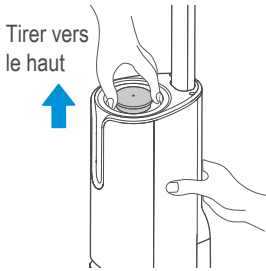
3 Il faut environ 4 à 6 heures pour charger complètement la machine. Lorsque la batterie est entièrement chargée, l'écran s'éteint et la machine s'éteint automatiquement.



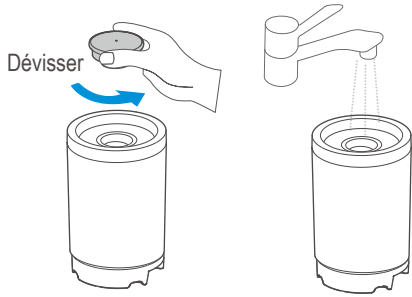
Utilisation

Remplir le réservoir d'eau propre

- 1 Tenir le corps de la machine d'une main, saisir le couvercle supérieur du réservoir d'eau propre de l'autre main, tirer verticalement vers le haut et retirer le réservoir d'eau propre.



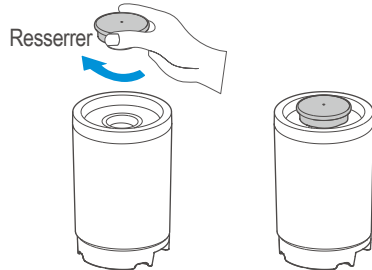
- 2 Dévisser le couvercle supérieur du réservoir d'eau propre et verser de l'eau du robinet dans le réservoir.



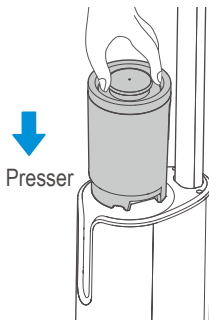
- 3 Pour un nettoyage en profondeur, verser le liquide de nettoyage dans le réservoir d'eau en respectant le ratio spécifié.



- 4 Resserer le couvercle supérieur du réservoir d'eau propre.



- 5 Remettre le réservoir d'eau propre dans la machine en suivant la sérigraphie "Ce côté vers l'avant" jusqu'à ce qu'un dé clic se fasse entendre.



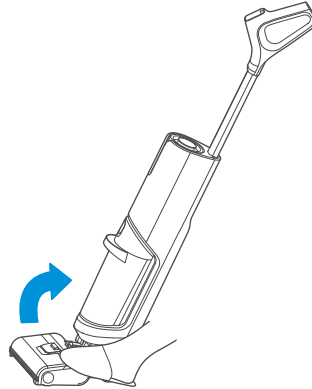
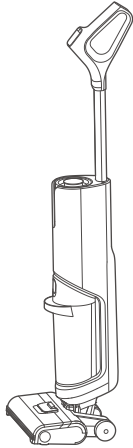
- 6 Lorsque le réservoir d'eau propre manque d'eau, un message vocal est émis.



Utilisation

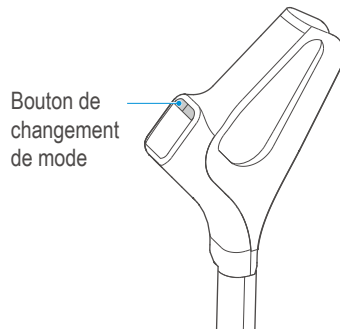
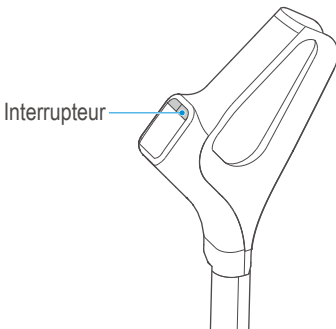
Mise sous tension et nettoyage

- 1 Une fois que la machine est complètement chargée, la sortir du socle de charge, poser le pied sur la brosse de sol et tirer la poignée en diagonale, faire pivoter la machine jusqu'à ce qu'un clic se fasse entendre, la machine passe alors en mode veille;



- 2 Mise en marche : Appuyer sur l'interrupteur pour démarrer la machine, appuyer à nouveau pour l'arrêter.

- 3 Changement de mode : la machine passe en mode automatique par défaut après le démarrage. Vous pouvez appuyer sur le bouton de changement de mode pour passer en mode rapide, et appuyer à nouveau pour repasser en mode automatique.



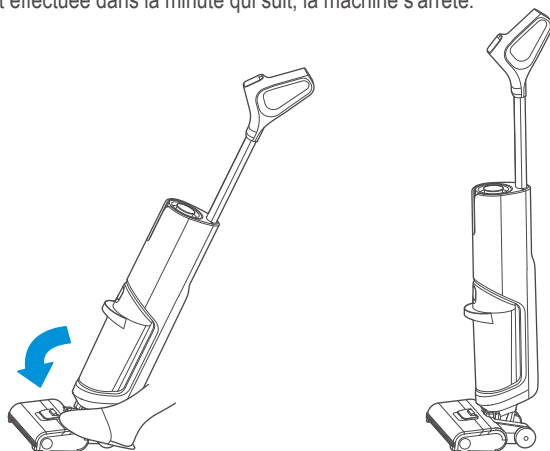
Invite

- Mode automatique : La pompe à eau fonctionne, humidifie les franges de la brosse à rouleau et nettoie le sol;
- Mode rapide : La pompe à eau ne fonctionne pas. L'appareil est utilisé pour une aspiration sèche ou une aspiration rapide de l'eau résiduelle sur le sol;
- Après avoir utilisé la machine, il est recommandé de la placer verticalement sur le socle de charge.

Utilisation

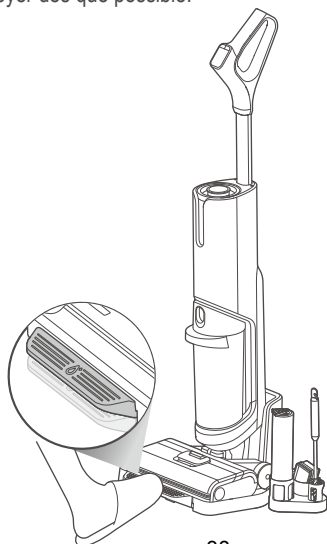
Interrupteur de redressement

La machine est équipée d'un interrupteur de redressement. En faisant pivoter la machine en position verticale jusqu'à ce qu'un déclic se fasse entendre, la machine s'arrête de fonctionner et passe en mode veille; si aucune opération n'est effectuée dans la minute qui suit, la machine s'arrête.



Fonction autonettoyante

Placer la machine dans le socle de charge, vérifier qu'elle est en état de charge, appuyer sur la pédale du socle de charge avec votre pied pendant 2 secondes, l'auto-nettoyage commencera alors. Une fois l'auto-nettoyage terminé, nettoyer le réservoir d'eau usée dès que possible. S'il y a des taches résiduelles sur la base, merci de les nettoyer dès que possible.



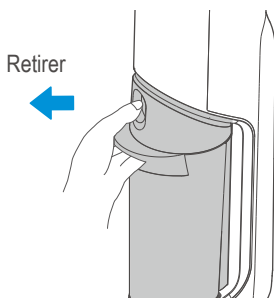
Utilisation

Nettoyage du réservoir d'eau usée

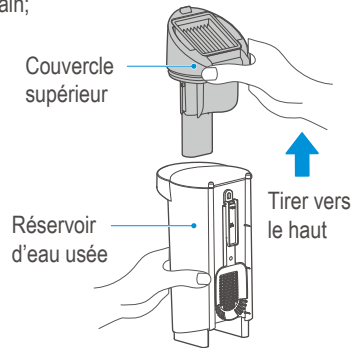
⚠ Remarque

- Après le nettoyage, il est recommandé de mettre la machine à la verticale dans le support de charge, et de la garder à l'abri de la lumière directe du soleil et des endroits humides;
- Pour ne pas affecter les performances, il est recommandé d'entretenir régulièrement les pièces;
- Avant le nettoyage, merci de débrancher l'alimentation électrique et de laisser la machine s'arrêter de fonctionner ;
- Frotter avec de l'eau ou un détergent neutre. Veiller à essorer le chiffon avant de le frotter. Ne pas laisser l'eau pénétrer dans les composants électriques.

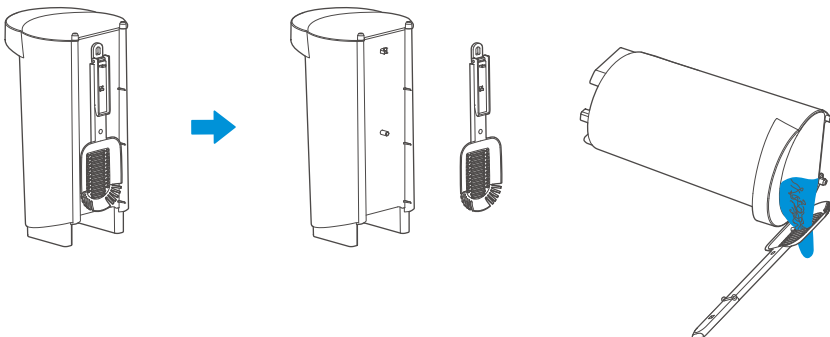
- 1** Tenir la machine d'une main, tirer le bouton du réservoir d'eau usée de l'autre main, sortir et retirer le réservoir;



- 2** Tenir le réservoir d'une main et tirer sur le couvercle supérieur du réservoir de l'autre main;

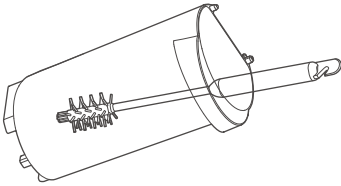


- 3** Comme indiqué sur la figure, verser l'eau usée du réservoir. S'il y a des déchets mixtes solides-liquides, il est recommandé de filtrer les particules et les cheveux avec la cuillère de nettoyage à l'arrière du réservoir d'eau usée. S'il reste des résidus de déchets solides dans le réservoir, vous pouvez répéter le lavage et le filtrage, ou étendre le manche de la cuillère de nettoyage et nettoyer dans le réservoir;

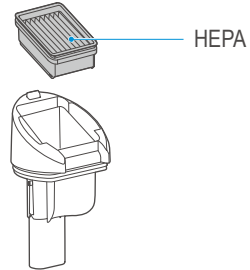


Utilisation

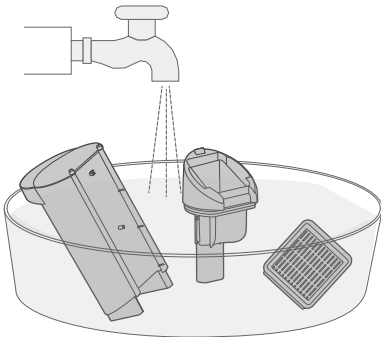
- 4** Comme indiqué sur l'illustration, verser les eaux usées du réservoir. S'il y a des saletés sur la paroi intérieure du réservoir, les nettoyer à l'aide de la brosse de nettoyage;



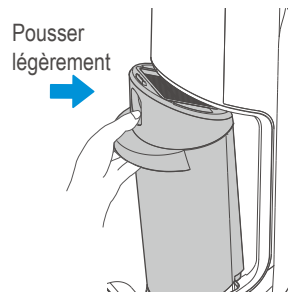
- 5** Retirer le filtre HEPA du haut du réservoir d'eau usée.



- 6** Retirer le filtre HEPA du haut du réservoir d'eau usée.



- 7** Après le nettoyage, remettre le réservoir d'eau usée sur la machine jusqu'à entendre un déclic.



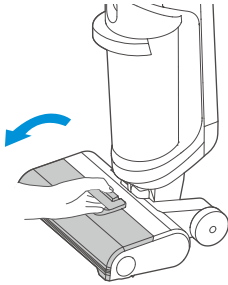
Utilisation

Nettoyage du couvercle de la brosse de sol

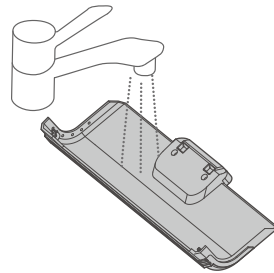
⚠ Remarque

- Il est recommandé de nettoyer régulièrement le couvercle de la brosse de sol après avoir utilisé la machine afin de la garder propre et en bon état.

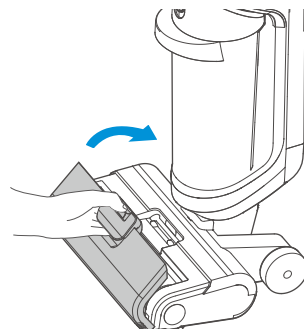
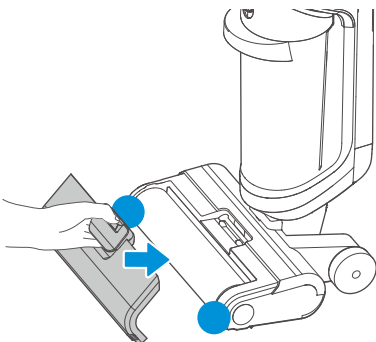
- 1** Placer d'abord votre doigt sur la position indiquée sur l'illustration, appuyer sur l'extrémité avant du bouton de déverrouillage avec votre pouce, tirer vers l'extérieur avec votre majeur et votre index, et retirer le couvercle de la brosse de sol;



- 2** Rincer le couvercle à l'eau claire jusqu'à ce qu'il soit propre;



- 3** Après le nettoyage, aligner les boucles des deux extrémités du couvercle de la brosse de sol avec les rainures des deux extrémités de la brosse de sol, et appuyer sur le manche du couvercle de la brosse de sol jusqu'à ce qu'un déclic se fasse entendre.



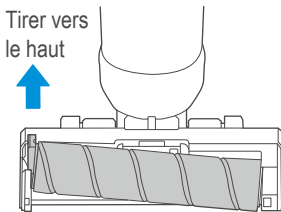
Utilisation

Nettoyage de la brosse à rouleau

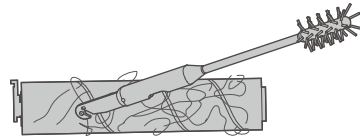
⚠ Remarque

- En cas de détection de taches résiduelles sur la buse d'aspiration, merci de l'essuyer à l'aide d'un chiffon humide; ne pas la rincer à l'eau;
- Après chaque utilisation, il est recommandé de nettoyer la brosse à rouleau et de la faire sécher dès que possible afin de la garder propre et en bon état.

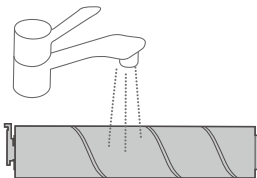
- 1** Tirer vers le haut la poignée située à l'extrémité gauche de la brosse à rouleau et retirer la brosse.



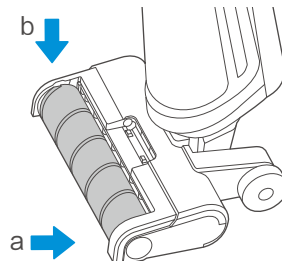
- 2** Retirer la brosse à rouleau, ouvrir la lame rotative de la brosse de nettoyage et enlever les cheveux et autres enchevêtrements sur la brosse à rouleau.



- 3** Rincer la brosse à rouleau à l'eau propre.



- 4** Après le nettoyage, tenir le manche de la brosse à rouleau avec votre main, aligner le côté droit (a) de la brosse à rouleau comme indiqué sur l'illustration avec le capuchon d'extrémité droit, puis mettre le manche de l'extrémité gauche (b) comme indiqué sur l'illustration dans la rainure, et terminer l'installation de la brosse à rouleau.



Dépannage

En cas de problème lors de l'utilisation de ce produit, merci de d'abord vous référer au tableau suivant.

Problèmes	Causes possibles	Solutions
La laveuse de sols ne fonctionne pas	<ul style="list-style-type: none">- La brosse à rouleau est empêtrée dans des cheveux ou d'autres débris.- Le réservoir d'eau usée est plein.- Le réservoir d'eau propre manque d'eau.- Batterie faible.	<ul style="list-style-type: none">- Nettoyer la brosse à rouleau.- Nettoyer le réservoir d'eau usée.- Ajouter de l'eau au réservoir d'eau propre.- Mettre en charge.
La puissance d'aspiration est affaiblie	<ul style="list-style-type: none">- La brosse à rouleau, le couvercle de la brosse à rouleau et le réservoir d'eau usée ne sont pas installés correctement.- La brosse à rouleau est empêtrée dans des cheveux ou d'autres débris.- La buse ou le tuyau est obstrué(e).- Le filtre au-dessus du flotteur est sale.- Le filtre du réservoir d'eau usée est sale ou absent.	<ul style="list-style-type: none">- Réinstaller.- Nettoyer la brosse à rouleau.- Nettoyer les obstacles dans la buse ou le tuyau.- Nettoyer le filtre.- Nettoyer ou installer le filtre.
Bruit pendant le fonctionnement du ventilateur	<ul style="list-style-type: none">- Pas d'eau dans le réservoir d'eau propre.- Le réservoir d'eau propre n'est pas correctement installé.	<ul style="list-style-type: none">- Ajouter de l'eau au réservoir d'eau propre.- Réinstaller le réservoir d'eau propre.
La brosse de sol n'est pas alimentée en eau	<ul style="list-style-type: none">- Pas d'eau dans le réservoir d'eau propre.- Le réservoir d'eau propre n'est pas correctement installé.	<ul style="list-style-type: none">- Ajouter de l'eau au réservoir d'eau propre.- Réinstaller le réservoir d'eau propre.
Fuite d'eau au niveau de la sortie d'air	<ul style="list-style-type: none">- Le flotteur du réservoir d'eau usée est bloqué par des corps étrangers.- Le filtre du réservoir d'eau usée n'est pas séché après le nettoyage ou l'utilisation.	<ul style="list-style-type: none">- Nettoyer les corps étrangers au niveau du flotteur.- Sécher après le nettoyage et l'utilisation.
Fuite d'eau en dessous de la brosse de sol	<ul style="list-style-type: none">- Le réservoir d'eau usée ou le filtre du réservoir d'eau usée n'est pas installé.	<ul style="list-style-type: none">- Le réservoir d'eau usée ou le filtre du réservoir d'eau usée n'est pas installé.

Istruzioni di sicurezza

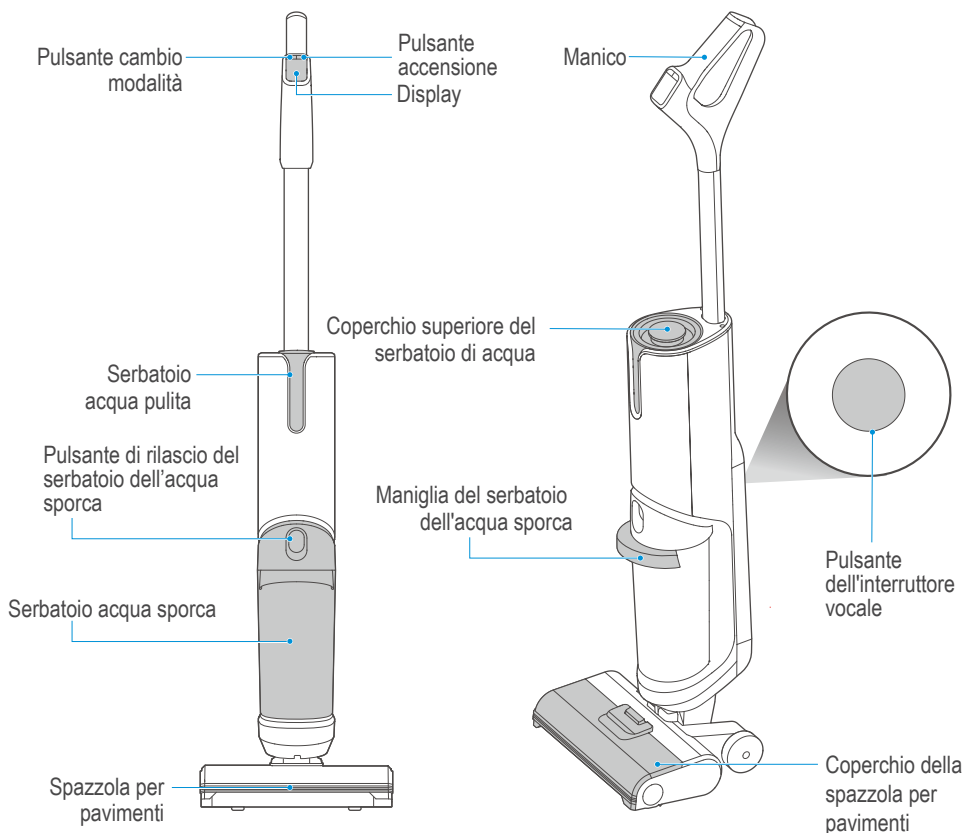
- Questo prodotto è adatto per pavimenti duri in ambiente interno, inclusi pavimenti cerati, pavimenti in pietra, pavimenti in gomma, pavimenti in marmo, pavimenti in granito, pavimenti in terrazzo, pavimenti in legno massiccio, pavimenti compositi, pavimenti in bambù, così come piastrelle smaltate, piastrelle in ceramica e altri pavimenti piatti. È possibile che non si ottengano risultati ottimali se il prodotto viene utilizzato su superfici irregolari.
- Non usare questo prodotto vicino o sulla superficie di oggetti infiammabili ed esplosivi, che possono causare incendi ed esplosioni.
- Non usare questo prodotto vicino a un caminetto o a una stufa in funzione per evitare la deformazione dell'involucro della macchina.
- Non usarlo per pulire sostanze ad alta temperatura (mozziconi di sigaretta non spenti, fiammiferi o cenere calda, ecc.), sostanze ultrafini (come calce, cemento, trucioli di legno, polvere di gesso, cenere, carbone, ecc.), sostanze pericolose (come solventi, disincrostanti, ecc.), sostanze chimiche (come sostanze acide, detersivi, ecc.) e altre sostanze con proprietà fisiche incerte.
- Non usare questa lavasciuga per assorbire detersivi, cherosene, benzina, alcool, vernice o profumo, altrimenti può causare cortocircuiti, incendi o esplosioni.
Non usare questa lavasciuga per assorbire il toner usato nelle stampanti laser e nelle fotocopiatrici, altrimenti può causare incendi o esplosioni.
- Non usare questa lavasciuga per assorbire oggetti appuntiti o di grandi dimensioni, come schegge di vetro, piccoli giocattoli, spilli, graffette, pietre, gesso e grandi pezzi di carta, altrimenti potrebbe bloccarsi e danneggiare la macchina.
- Non usare questa lavasciuga per assorbire oggetti che bruciano o producono fumo, come la fuliggine della fonte di calore non spenta, mozziconi di sigaretta accesi o fiammiferi. Questo prodotto non può essere usato per pulire macchie di grasso ostinato, di forte viscosità o di forti proprietà coloranti come lucido da scarpe, vernice e pigmenti.
- Non toccare la spina o qualsiasi parte sotto tensione del prodotto con le mani bagnate per evitare il rischio di scosse elettriche.
- Smettere di usarlo se la spina è danneggiata. Si prega di chiamare il personale di assistenza per la sostituzione, al fine di evitare pericoli.
- Tenere i canali del flusso d'aria e le parti mobili di questo prodotto lontano da capelli lunghi, indumenti larghi, dita e altre parti del corpo. Non puntare il tubo di aspirazione, la punta dell'accessorio o lo strumento verso gli occhi o le orecchie, né metterli in bocca.
- Utilizzare il detersivo prodotto dall'azienda e dal produttore autorizzato. Non aggiungere altre soluzioni per evitare di generare gas tossici e nocivi.
- Se durante l'uso si riscontrano perdite elettriche, sovratemperatura del motore, rumori anomali, odori particolari o aspirazione scarsa, interrompere immediatamente l'uso e chiamare il personale di assistenza.
- Dopo l'utilizzo della macchina, si prega di pulire il serbatoio dell'acqua di scarico in tempo per evitare l'odore particolare, e mantenere il percorso di ventilazione senza ostacoli, in modo da evitare l'ostruzione, altrimenti causerà la riduzione della potenza di aspirazione, il riscaldamento del motore e influenzerà la vita utile della lavasciuga.

Istruzioni di sicurezza

- Dopo aver usato la macchina, riporla in un luogo asciutto. Un luogo umido comprometterà l'isolamento e la durata dell'apparecchio. Non immergere o sciacquare la lavasciuga o la spazzola per pavimenti in acqua.
- Controllare regolarmente l'ugello di aspirazione. Se c'è un blocco, rimuoverlo in tempo per evitare una diminuzione dell'aspirazione e per non compromettere le prestazioni della macchina.
- Spegnerla la macchina prima di sostituire la spazzola.
- Nelle seguenti situazioni, non utilizzare la macchina e inviarla al reparto assistenza designato per l'ispezione e la riparazione tempestiva:
 1. Danno evidente o funzionamento anomalo causato da una caduta;
 2. Il cavo di alimentazione è danneggiato.
- Non smontare la macchina chiusa senza autorizzazione. Non ci sono parti riparabili dall'utente.
- Non cercare di modificare le prestazioni della macchina, altrimenti si rischia di causare un pericolo.
- L'uso di una tensione che non corrisponde alle specifiche causerà danni al prodotto e più probabilmente causerà danni all'utente. La tensione nominale corretta è indicata sulla targhetta.
- Quando si puliscono le scale, prestare la massima attenzione per evitare cadute.
- Non scuotere o urtare la macchina su e giù per evitare che l'acqua di scarico penetri nel motore. Quando il motore è in funzione, non sollevare o portare l'apparecchio su e giù e non mettere la macchina su un lato per evitare che l'acqua di scarico entri nel motore.
- Per evitare il ribaltamento, appoggiare la macchina alla parete dopo l'uso.
- Non usare se il serbatoio dell'acqua pulita e quello dell'acqua di scarico non sono installati correttamente.
- Rimuovere tutti i piccoli oggetti che possono ostacolare il flusso d'aria regolare dell'uscita dell'aria per evitare il surriscaldamento della macchina.
- Non bagnare la macchina, altrimenti si potrebbe causare un incendio a causa di un cortocircuito della macchina.
- Tutti i dati tecnici e di altro tipo contenuti in questo manuale sono stati ottenuti dalla nostra società o da una società di controllo terza designata. Ci riserviamo il diritto di interpretazione finale.

Presentazione del prodotto

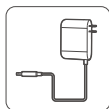
Parti



Lista di imballaggio



Supporto di ricarica



Adattatore



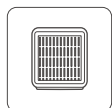
Porta accessori



Liquido di pulizia



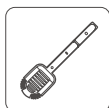
Spazzola a rullo



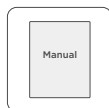
HEPA



Spazzola di pulizia



Paletta di pulizia



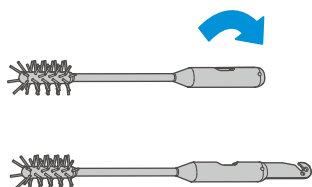
Manuale di istruzioni

Presentazione del prodotto

Presentazione degli accessori

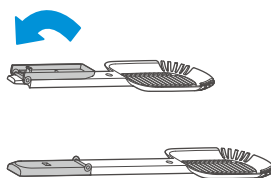
1 Spazzola di pulizia

- Un'estremità è una spazzola per pulire lo sporco attaccato alla parete interna del serbatoio dell'acqua di scarico;
- L'altra estremità è una lama rotante per pulire i capelli aggrovigliati sulla spazzola rotante.



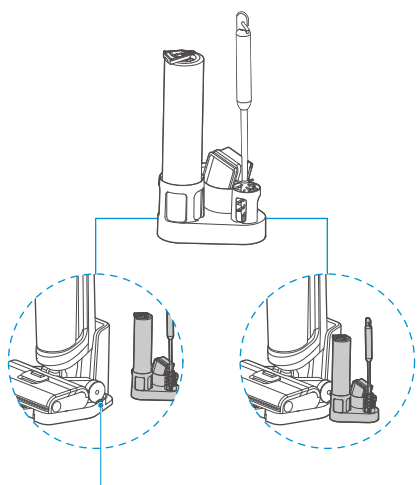
2 Paletta di pulizia

- La paletta di pulizia è dotata di un manico telescopico pieghevole, che può essere aperto e utilizzato come mostrato nella figura quando necessario;
- Filtra i rifiuti solidi come particelle e capelli.



3 Porta accessori

- È usato per conservare la spazzola a rullo, la spazzola di pulizia e l'HEPA;
- Allineare la sporgenza della porta accessori con la scanalatura del supporto di ricarica e inserirla per fissarla (ci sono scanalature sui lati sinistro e destro del supporto di ricarica per fissarlo)



Scanalature (sia a destra che a sinistra)

4 Liquido di pulizia

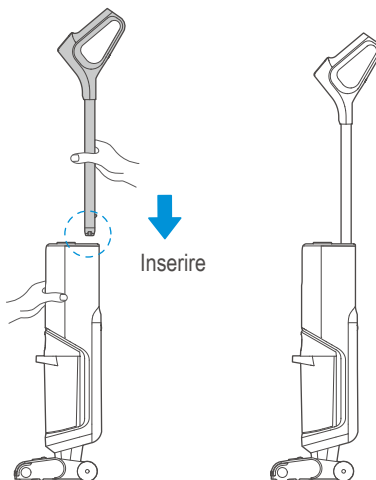
- Se è necessaria una pulizia profonda, riempire il serbatoio dell'acqua pulita con acqua e poi versare il liquido di pulizia nel serbatoio secondo la proporzione specificata.



Utilizzo

Installazione del manico

Inserire l'estremità del manico nell'attacco dell'unità principale in direzione verticale. Dopo averlo inserito completamente, si sentirà un clic e non si potrà più estrarre. Assicurarsi che il manico sia saldamente collegato al corpo della macchina e terminare l'installazione.

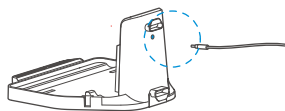


Ricarica della macchina

⚠ Nota

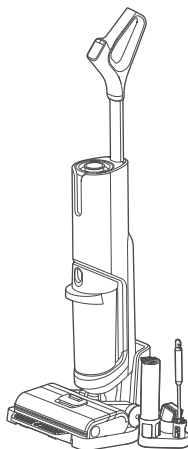
- Caricare il prodotto prima di usarlo per la prima volta.

1 Inserire la punta di ricarica dell'adattatore nell'attacco posteriore della base di ricarica e collegare la spina all'alimentazione.



2 Tenere la macchina in posizione verticale e posizionarla sul supporto di ricarica per iniziare la ricarica. A questo punto, ci sarà una richiesta vocale "Avvia la ricarica" e lo schermo visualizzerà il livello della batteria.

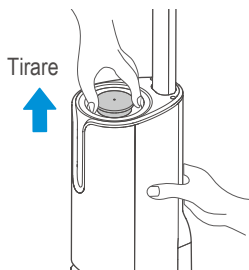
3 Ci vogliono circa 4-6 ore per caricare completamente la macchina. Quando la batteria è completamente carica, lo schermo si spegne e la macchina si spegne automaticamente.



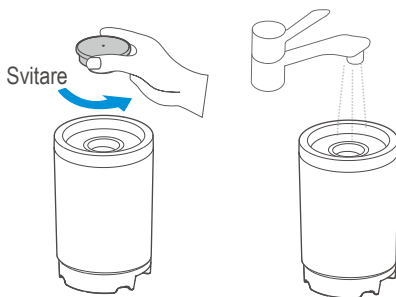
Utilizzo

Riempimento del serbatoio dell'acqua pulita

- 1** Tenere il corpo della macchina con una mano, afferrare il coperchio superiore del serbatoio dell'acqua pulita con l'altra mano, tirare verso l'alto e rimuovere il serbatoio dell'acqua pulita.



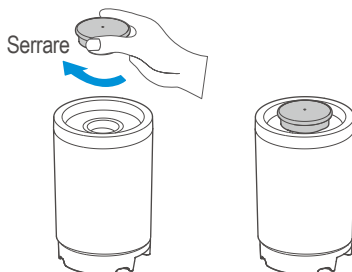
- 2** Svitare il coperchio superiore del serbatoio dell'acqua pulita e versare l'acqua del rubinetto.



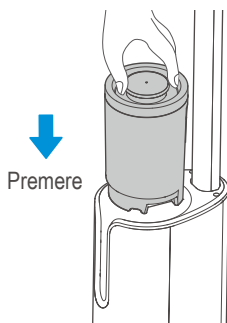
- 3** Per la pulizia profonda, versare il liquido di pulizia nel serbatoio dell'acqua secondo il rapporto specificato.



- 4** Serrare il coperchio superiore del serbatoio dell'acqua pulita.



- 5** Rimettere il serbatoio dell'acqua pulita nella macchina secondo la scritta serigrafica "Questo lato avanti" fino al suono del clic.



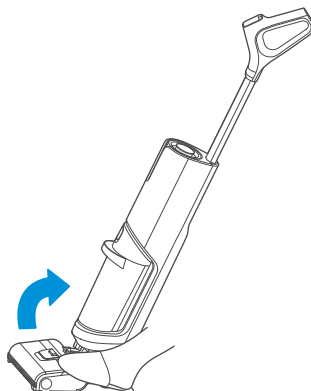
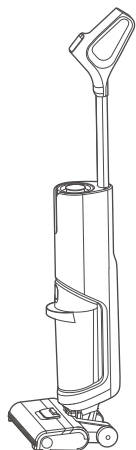
- 6** Quando il serbatoio dell'acqua pulita è privo di acqua, ci sarà un messaggio vocale.



Utilizzo

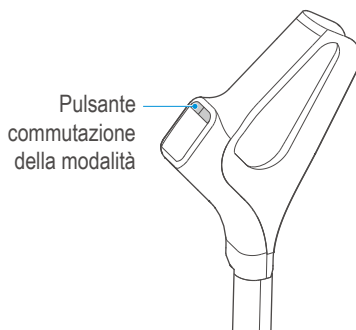
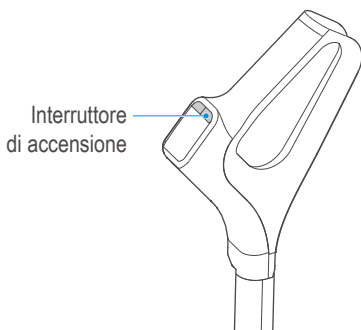
Accensione e pulizia

- 1 Dopo che la macchina è completamente carica, toglierla dalla base di ricarica, salire sulla spazzola del pavimento e tirare il manico in diagonale, ruotare la macchina fino a quando si sente un clic, la macchina entra quindi nello stato di standby.



- 2 Iniziare a pulire: premere l'interruttore di alimentazione per avviare la macchina e premerlo di nuovo per arrestarla.

- 3 Commutazione della modalità: la macchina entra in modalità automatica per impostazione predefinita dopo l'avvio. È possibile premere il pulsante di commutazione della modalità per passare alla modalità rapida e premerlo di nuovo per tornare alla modalità automatica.



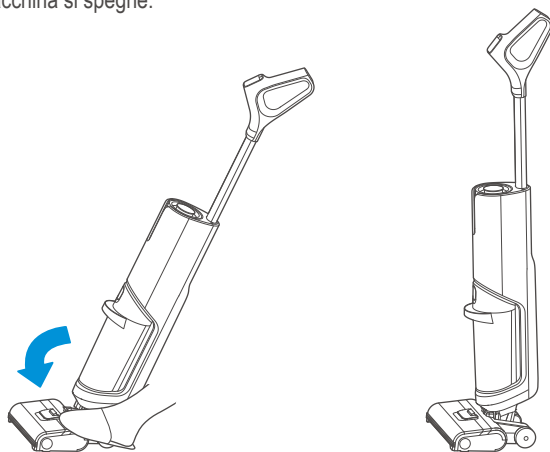
Prompt

- Modalità automatica: la pompa dell'acqua funziona, idrata la lanugine della spazzola a rullo e pulisce il pavimento;
- Modalità rapida: la pompa dell'acqua non funziona. Si usa per l'aspirazione a secco o l'aspirazione rapida dell'acqua residua sul pavimento;
- Dopo aver usato la macchina, si raccomanda di metterla in verticale sul supporto di ricarica.

Utilizzo

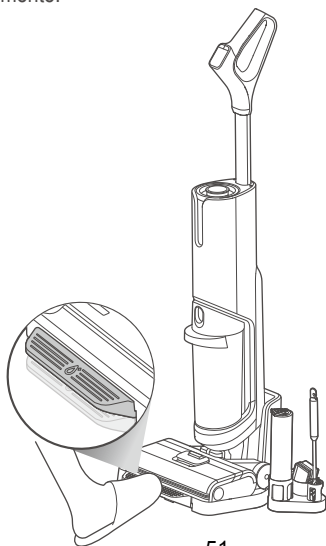
Interruttore verticale

La macchina è dotata di un interruttore verticale. Quando si ruota la macchina in posizione verticale finché non si sente un clic, la macchina smette di funzionare ed entra in modalità standby; se non c'è nessuna operazione entro un minuto, la macchina si spegne.



Funzione di autopulizia

Mettere la macchina nella base di ricarica, assicurarsi che sia in stato di carica, premere il pedale della base di ricarica con il piede per 2 secondi per avviare la pulizia automatica. Dopo che la pulizia automatica è stata completata, pulire il serbatoio dell'acqua di scarico al momento opportuno. Se ci sono macchie residue sulla base, si prega di pulire rapidamente.



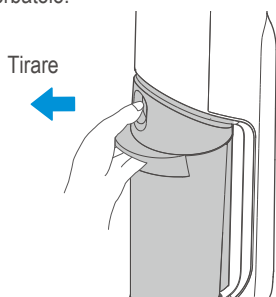
Utilizzo

Pulizia del serbatoio delle acque di scarico

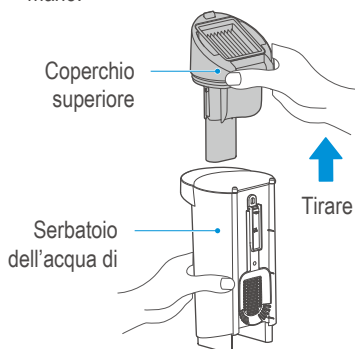
⚠ Nota

- Dopo la pulizia, si raccomanda di mettere la macchina in posizione verticale nel supporto di ricarica, e tenerla lontana dalla luce diretta del sole e dai luoghi umidi.
- Per evitare di influenzare le prestazioni, si raccomanda di effettuare regolarmente la manutenzione delle parti.
- Prima della pulizia, scollegare l'alimentazione e lasciare che la macchina smetta di funzionare correttamente;
- Strofinare con acqua o detergente neutro. Assicurarsi di strizzare il panno asciutto prima di strofinare. Non lasciare che l'acqua penetri nei componenti elettrici.

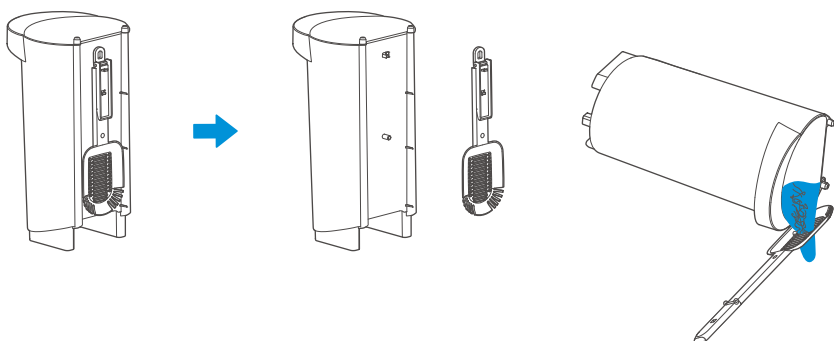
- 1** Tenere la macchina con una mano, tirare il pulsante del serbatoio dell'acqua di scarico con l'altra mano, estrarre e rimuovere il serbatoio.



- 2** Tenere il serbatoio con una mano ed estrarre il coperchio superiore del serbatoio con l'altra mano.

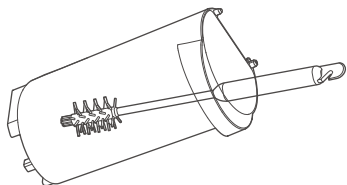


- 3** Come mostrato nella figura, versare l'acqua di scarico dal serbatoio. Se ci sono rifiuti misti solido-liquido, si raccomanda di filtrare le particelle e i capelli con la paletta di pulizia nella parte posteriore del serbatoio dell'acqua di scarico. Se ci sono ancora residui di rifiuti solidi nel serbatoio, è possibile ripetere il lavaggio e il filtraggio, o estendere il manico della paletta di pulizia e pulire il serbatoio.

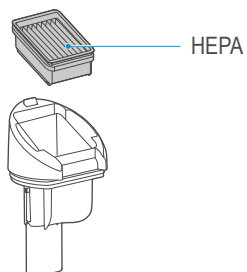


Utilizzo

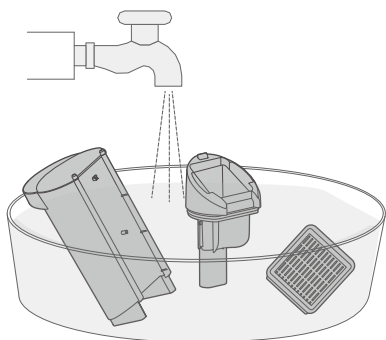
- 4 Come mostrato in figura, versare l'acqua di scarico dal serbatoio. Se c'è dello sporco sulla parete interna del serbatoio, pulirlo con la spazzola di pulizia.



- 5 Estrarre il filtro HEPA dalla parte superiore del serbatoio dell'acqua di scarico.



- 6 Lavarlo con acqua pulita, asciugarlo bene e rimetterlo nel serbatoio.



- 7 Dopo la pulizia, rimettere il serbatoio dell'acqua di scarico nella macchina finché non si sente un clic.



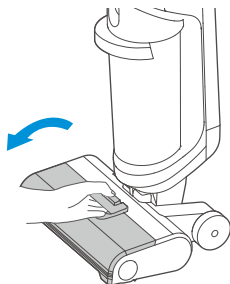
Utilizzo

Copertura della spazzola per pavimenti per la pulizia

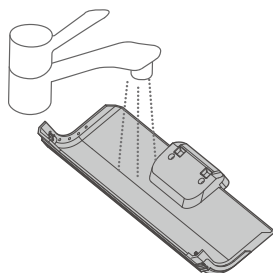
! Nota

- Si raccomanda di pulire la copertura della spazzola per pavimenti regolarmente dopo l'uso della macchina per mantenerla pulita e ordinata.

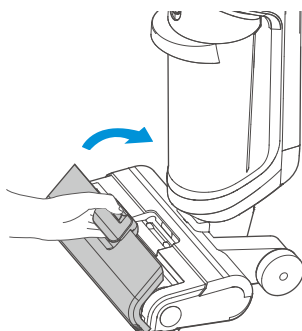
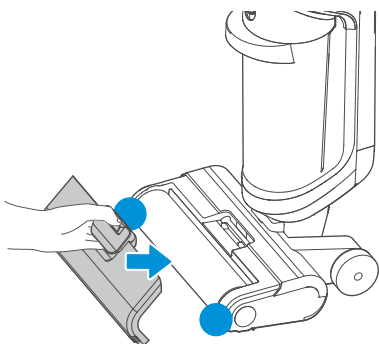
- 1** Per prima cosa mettere il dito sulla posizione come mostrato nella figura, premere l'estremità anteriore del pulsante di rilascio con il pollice, tirare verso l'esterno con il dito medio e l'indice, ed estrarre il coperchio della spazzola per pavimenti.



- 2** Sciacquare il coperchio con acqua pulita fino a quando non è pulito.



- 3** Dopo la pulizia, allineare le linguette su entrambe le estremità del coperchio della spazzola per pavimenti con le scanalature su entrambe le estremità della spazzola per pavimenti, e premere il manico del coperchio della spazzola per pavimenti finché non si sente un clic.



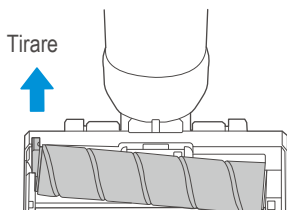
Utilizzo

Spazzola di pulizia a rullo

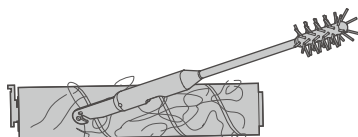
⚠ Nota

- Se si trovano delle macchie residue sull'ugello di aspirazione, si prega di pulirlo con un panno umido; non sciacquarlo con acqua.
- Dopo ogni utilizzo, si raccomanda di pulire la spazzola a rullo e di asciugarla subito per mantenerla pulita e in ordine.

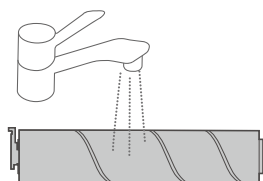
1 Tirare verso l'alto la maniglia all'estremità sinistra della spazzola a rullo e rimuovere la spazzola.



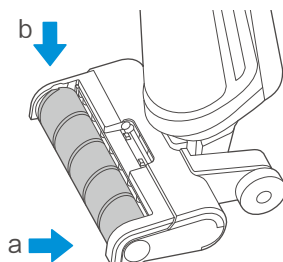
2 Rimuovere la spazzola a rullo, aprire la lama rotante della spazzola di pulizia e rimuovere i capelli e altri grovigli sulla spazzola a rullo.



3 Sciacquare la spazzola a rullo con acqua pulita.



4 Dopo la pulizia, tenere il manico della spazzola a rullo con la mano, allineare il lato destro (a) della spazzola a rullo mostrata nella figura con il tappo destro, poi mettere il manico sull'estremità sinistra (b) mostrata nella figura nella scanalatura, e finire l'installazione.



Risoluzione dei problemi

Se c'è qualche problema durante l'uso di questo prodotto, fare riferimento prima alla seguente tabella.

Problema	Possibile causa	Soluzione
Lo scrubber non funziona	<ul style="list-style-type: none"> - La spazzola a rullo è impigliata con capelli e altri oggetti - Il serbatoio delle acque di scarico è pieno - Nel serbatoio dell'acqua pulita manca l'acqua - Batteria scarsa 	<ul style="list-style-type: none"> - Pulire la spazzola a rullo - Pulire il serbatoio delle acque di scarico - Aggiungere acqua al serbatoio dell'acqua pulita - Caricare
Potenza di aspirazione indebolita	<ul style="list-style-type: none"> - La spazzola a rullo, il coperchio della spazzola a rullo e il serbatoio dell'acqua di scarico non sono installati correttamente - La spazzola rotolante è impigliata con capelli e altri oggetti - L'ugello o il tubo è bloccato - Il filtro sopra il galleggiante è sporco - Il filtro del serbatoio dell'acqua di scarico è sporco o assente 	<ul style="list-style-type: none"> - Re-installare - Pulire la spazzola a rullo - Pulire gli ostacoli nell'ugello o nel tubo - Pulire il filtro - Pulire o installare il filtro
Rumore durante il funzionamento della ventola	<ul style="list-style-type: none"> - L'ugello è bloccato - L'acqua di scarico nel serbatoio ha raggiunto la capacità designata 	<ul style="list-style-type: none"> - Pulire gli ostacoli nell'ugello - Estrarre il serbatoio dell'acqua di scarico e versarla prima dell'uso
La spazzola per pavimenti non ha acqua	<ul style="list-style-type: none"> - Non c'è acqua nel serbatoio dell'acqua pulita - Il serbatoio dell'acqua pulita non è installato in posizione 	<ul style="list-style-type: none"> - Aggiungere acqua al serbatoio dell'acqua pulita - Reinstallare il serbatoio dell'acqua pulita
Perdita d'acqua dall'uscita dell'aria	<ul style="list-style-type: none"> - Il galleggiante del serbatoio delle acque di scarico è bloccato da oggetti estranei - Il filtro del serbatoio dell'acqua di scarico non viene asciugato dopo la pulizia o l'uso 	<ul style="list-style-type: none"> - Pulire gli oggetti estranei nel galleggiante - Asciugare dopo la pulizia e l'uso
Perdita d'acqua nella parte inferiore della spazzola per pavimenti	<ul style="list-style-type: none"> - Il serbatoio delle acque di scarico o il filtro del serbatoio delle acque di scarico non è installato 	<ul style="list-style-type: none"> - Installare il serbatoio delle acque di scarico e il filtro

Instrucciones de seguridad

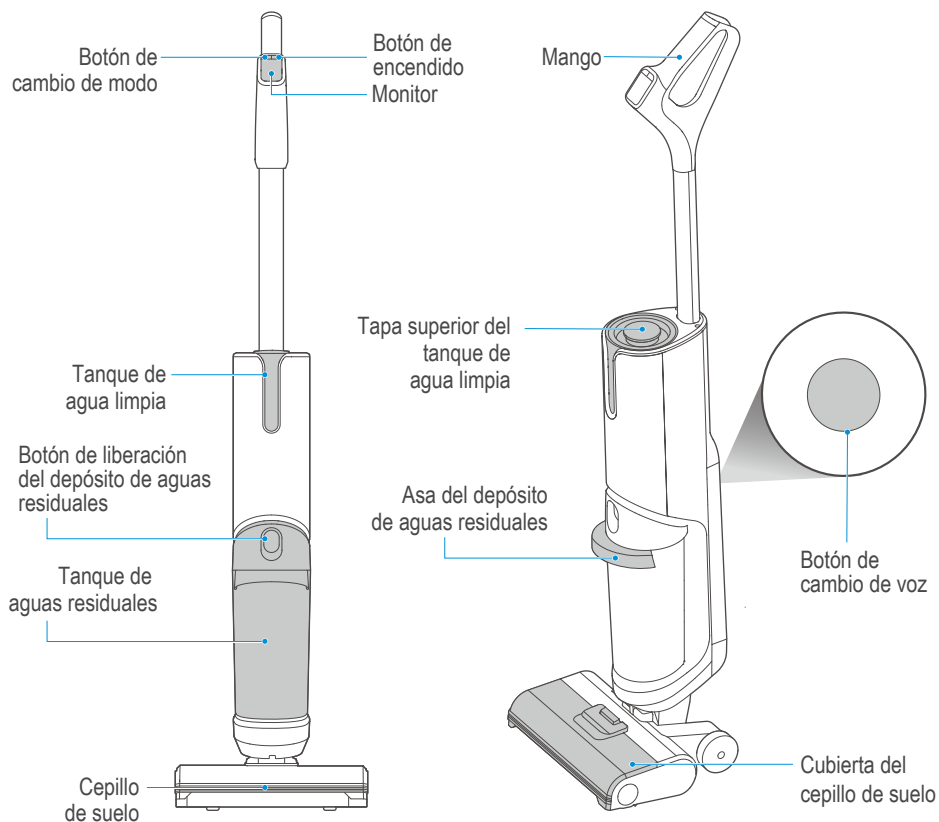
- Este producto es adecuado para suelos duros en el ambiente interior, incluidos suelos encerados, suelos de piedra, suelos de goma, suelos de mármol, suelos de granito, suelos de terrazo, suelos de madera maciza, suelos compuestos, suelos de bambú, como así como baldosas vidriadas, revestimientos cerámicos y otros suelos planos. Es posible que no logre los mejores resultados si el producto se usa en una superficie de suelo irregular.
- No utilice este producto cerca o sobre la superficie de objetos inflamables y explosivos, que pueden provocar incendios y explosiones.
- No utilice este producto cerca de una chimenea o calentador en funcionamiento para evitar la deformación de la carcasa de la máquina.
- No lo use para limpiar sustancias de alta temperatura (colillas de cigarrillos sin apagar, fósforos o cenizas calientes, etc.), sustancias ultrafinas (como cal, cemento, astillas de madera, yeso en polvo, cenizas, carbón vegetal, etc.), sustancias peligrosas (como disolventes, agentes desincrustantes, etc.), sustancias químicas (como sustancias ácidas, detergentes, etc.) y otras sustancias con propiedades físicas inciertas.
- No utilice esta fregadora para absorber detergente, queroseno, gasolina, alcohol, pintura o perfume, ya que de lo contrario podría provocar un cortocircuito, un incendio o una explosión.
- No utilice esta fregadora para absorber el tóner que se utiliza en las impresoras láser y fotocopiadoras, ya que podría provocar un incendio o una explosión.
- No utilice esta fregadora para absorber objetos afilados o grandes, como fragmentos de vidrio, juguetes pequeños, alfileres, clips, piedras, yeso y trozos de papel grandes, ya que de lo contrario se pueden bloquear y dañar la máquina.
- No utilice esta fregadora para absorber ningún objeto en llamas o humeantes, como hollín de una fuente de calor no apagada, colillas de cigarrillos encendidas o fósforos. Este producto no se puede usar para limpiar manchas de grasa fuerte, viscosidad fuerte o propiedades de teñido fuertes como betún para zapatos, pintura y pigmentos.
- No toque el enchufe ni ninguna parte activa del producto con las manos mojadas para evitar el riesgo de descarga eléctrica.
- Deje de usarlo si el enchufe está dañado. Llame a nuestro personal de servicio para que lo reemplacen a fin de evitar peligros.
- Mantenga los canales de flujo de aire y las partes móviles de este producto lejos del cabello largo, ropa suelta, dedos y otras partes del cuerpo. No apunte el tubo de succión, la punta del accesorio o la herramienta a los ojos u oídos, ni se los meta en la boca.
- Utilice el agente de limpieza producido por nuestra empresa y el fabricante aprobado por nosotros. No agregue otras soluciones para evitar generar gases tóxicos y nocivos.
- Si se detecta una fuga eléctrica, sobrecalentamiento del motor, ruido anormal, olor peculiar o una succión débil durante el uso, deje de usarlo inmediatamente y llame a nuestro personal de servicio.
- Después de usar la máquina, limpie el tanque de aguas residuales a tiempo para evitar olores peculiares y mantenga la vía de ventilación sin obstrucciones para evitar obstrucciones, o de lo contrario hará que la potencia de succión disminuya, que el motor se caliente y afectará la vida útil de la fregadora.

Instrucciones de seguridad

- Después de usar la máquina, guárdela en un lugar seco. Un lugar húmedo afectará el aislamiento y la vida útil del aparato. No sumerja ni enjuague la fregadora o el cepillo para suelos en agua.
- Compruebe la boquilla de succión con regularidad. Si hay un bloqueo, elimínelo a tiempo para evitar una disminución de la succión y afectar el rendimiento de la máquina.
- Apague la alimentación antes de reemplazar el cepillo.
- En las siguientes situaciones, no utilice la máquina y envíela al departamento de servicio designado para su inspección y reparación a tiempo:
 1. Daño evidente o funcionamiento anormal causado por una caída;
 2. El cable de alimentación está dañado.
- No desarme la máquina sin permiso. No hay piezas reparables por el usuario. No intente cambiar el rendimiento de la máquina, de lo contrario, será peligroso.
- El uso de un voltaje que no coincida con las especificaciones causará daños al producto y es más probable que cause daños al usuario. El voltaje nominal correcto está marcado en la placa de identificación.
- Al limpiar las escaleras, tenga mucho cuidado para evitar caídas.
- No sacuda ni golpee la máquina hacia arriba y hacia abajo para evitar que el agua residual fluya hacia el motor.
- Cuando el motor esté funcionando, no levante ni transporte el aparato hacia arriba y hacia abajo, y no coloque la máquina de lado para evitar que el agua residual ingrese al motor.
- Para evitar que se vuelque, coloque la máquina contra la pared después de su uso.
- No lo use si el tanque de agua limpia y el tanque de aguas residuales no están instalados correctamente.
- Retire todos los objetos pequeños que puedan obstaculizar el flujo de aire suave de la salida de aire para evitar que la máquina se sobrecaliente.
- No moje la máquina, de lo contrario podría provocar un incendio debido a un cortocircuito de la máquina.
- Todos los datos técnicos y de otro tipo de este manual los obtiene nuestra empresa o una empresa de pruebas externa designada. Nos reservamos el derecho de interpretación final.

Introducción del producto

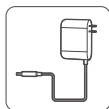
Partes



Lista de embalaje



Soporte de carga



Adaptador



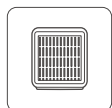
Rejilla para accesorios



Líquido de limpieza



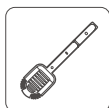
Cepillo rodante



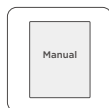
HEPA



Cepillo de limpieza



Cuchara de limpieza



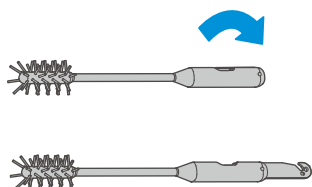
Manual del usuario

Introducción del producto

Introducción a los accesorios

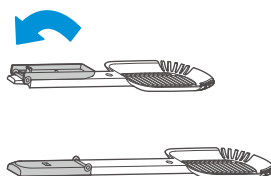
1 Cepillo de limpieza

- Un extremo es un cepillo para limpiar la suciedad adherida a la pared interior del depósito de aguas residuales;
- El otro extremo es una cuchilla giratoria para limpiar el cabello enredado en el cepillo giratorio.



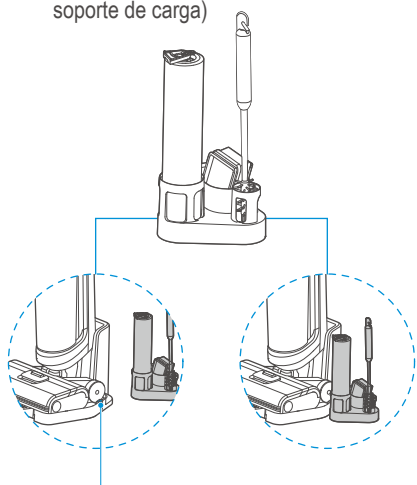
2 Cuchara de limpieza

- La cuchara de limpieza viene con un mango de extensión plegable, que se puede abrir y usar como se muestra en la Imagen cuando sea necesario;
- Filtra los desechos sólidos como partículas y cabello.



3 Estante de accesorios

- Se utiliza para almacenar cepillo giratorio, cepillo de limpieza y HEPA;
- Alinee la protuberancia del soporte de carga con la ranura del soporte de carga e insértelo para fijarlo (hay ranuras en los lados izquierdo y derecho del soporte de carga para fijar el soporte de carga)



Ranuras (ambos lados izquierdo y derecho)

4 Líquido de limpieza

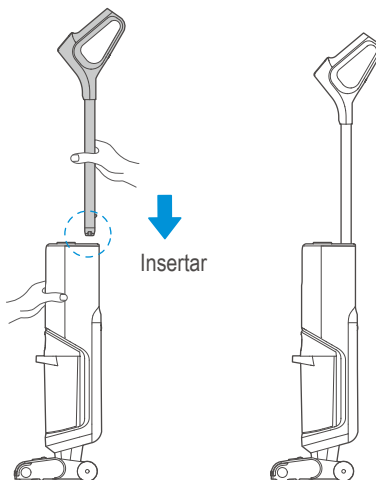
- Si se requiere una limpieza profunda, llene el tanque de agua limpia con agua y luego vierta el líquido de limpieza en el tanque de acuerdo con la proporción especificada a continuación.



Uso

Instalación del mango

Inserte el extremo del asa en el puerto de la unidad principal en dirección vertical. Después de insertarlo en la parte inferior, escuchará un clic y no se puede sacar. Asegúrese de que el mango esté firmemente conectado al cuerpo de la máquina y finalice la instalación.

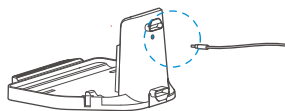


Carga de la máquina

⚠ Nota

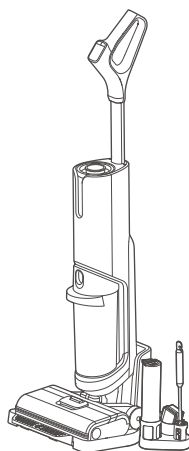
- Cargue el producto antes de usarlo por primera vez.

1 Inserte la punta de carga del adaptador en el puerto trasero del soporte de carga y conecte el enchufe a la fuente de alimentación.



2 Mantenga la máquina en posición vertical y colóquela en el soporte de carga para comenzar a cargar. En este momento, habrá un mensaje de voz «Iniciar carga» y la pantalla mostrará el nivel de la batería.

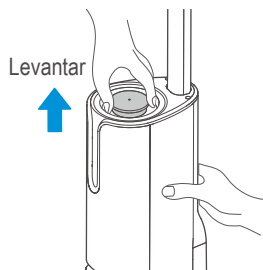
3 La carga completa de la máquina tarda entre 4 y 6 horas. Cuando la batería está completamente cargada, la pantalla se apaga y la máquina se apaga automáticamente.



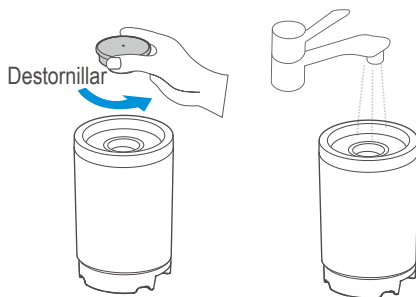
Uso

Llenado del tanque de agua limpia

- 1 Sostenga el cuerpo de la máquina con una mano, agarre la tapa superior del tanque de agua limpia con la otra mano, tire hacia arriba verticalmente y retire el tanque de agua limpia.



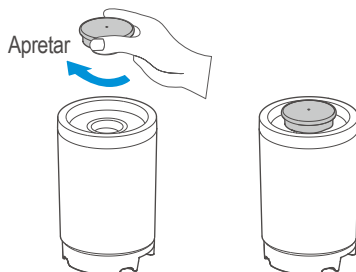
- 2 Desatornille la tapa superior del tanque de agua limpia y vierta agua del grifo en el tanque.



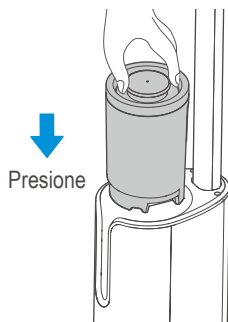
- 3 Para una limpieza profunda, vierta líquido limpiador en el tanque de agua de acuerdo con la proporción especificada.



- 4 Apriete la tapa superior del depósito de agua limpia.



- 5 Vuelva a colocar el tanque de agua limpia en la máquina de acuerdo con la indicación de «Este lado hacia adelante» hasta que se escuche un clic.



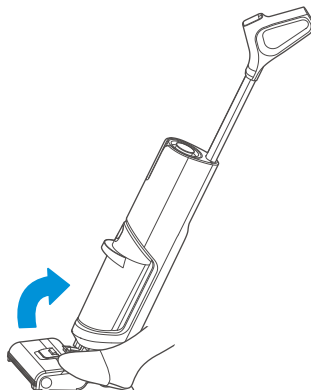
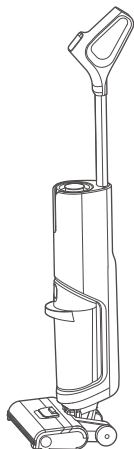
- 6 Cuando el tanque de agua limpia tenga poca agua, habrá un mensaje de voz.



Uso

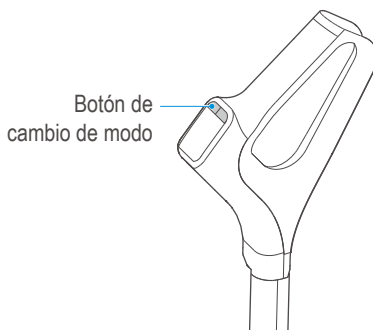
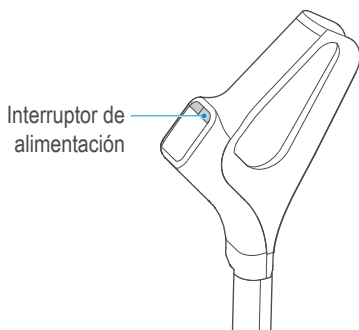
Encendido y limpieza

- 1 Una vez que la máquina esté completamente cargada, sáquela del soporte de carga, pise el cepillo del suelo y tire del mango en diagonal, gire la máquina hasta que se escuche un clic y luego la máquina entra en el estado de espera;



- 2 Empezar a trabajar: Presione el interruptor de encendido para encender la máquina y presiónelo de nuevo para detener la máquina.

- 3 Cambio de modo: la máquina entra en modo automático de forma predeterminada después del inicio. Puede presionar el botón de cambio de modo para cambiarlo al modo rápido y presionarlo de nuevo para volver al modo automático.



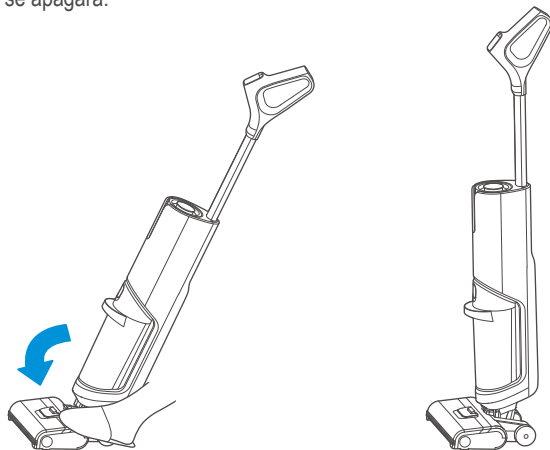
Rápido

- Modo automático: La bomba de agua funciona, hidrata la pelusa del cepillo giratorio y limpia el suelo;
- Modo rápido: La bomba de agua no funciona. Se utiliza para aspiración en seco o aspiración rápida de agua residual en el suelo;
- Después de usar la máquina, se recomienda colocarla verticalmente en el soporte de carga.

Uso

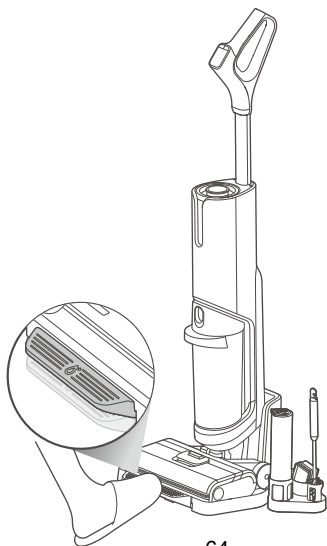
Interruptor vertical

La máquina está equipada con un interruptor vertical. Cuando gira la máquina a la posición vertical hasta que se oye un clic, la máquina deja de funcionar y entra en modo de espera; si no se realiza ninguna operación en un minuto, la máquina se apagará.



Función de autolimpieza

Coloque la máquina en el soporte de carga, asegúrese de que esté en estado de carga, pise el pedal del soporte de carga con el pie durante 2 segundos y comenzará la autolimpieza. Una vez finalizada la autolimpieza, limpie el depósito de aguas residuales a tiempo. Si hay manchas residuales en la base, límpielas a tiempo.



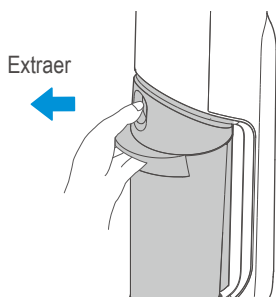
Uso

Limpieza de tanques de aguas residuales

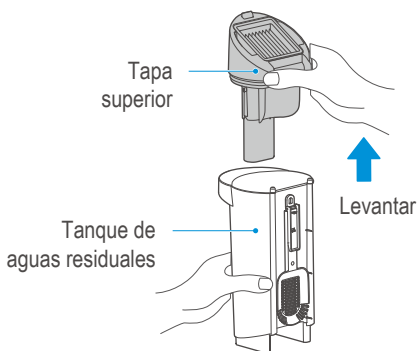
! Nota

- Después de la limpieza, se recomienda colocar la máquina en posición vertical en el soporte de carga y mantenerla alejada de la luz solar directa y lugares húmedos;
- Para evitar afectar el rendimiento, se recomienda mantener las piezas con regularidad;
- Antes de limpiar, desconecte la fuente de alimentación y deje que la máquina deje de funcionar;
- Frote con agua o detergente neutro. Asegúrese de escurrir el paño seco antes de fregar. No permita que el agua penetre en los componentes eléctricos.

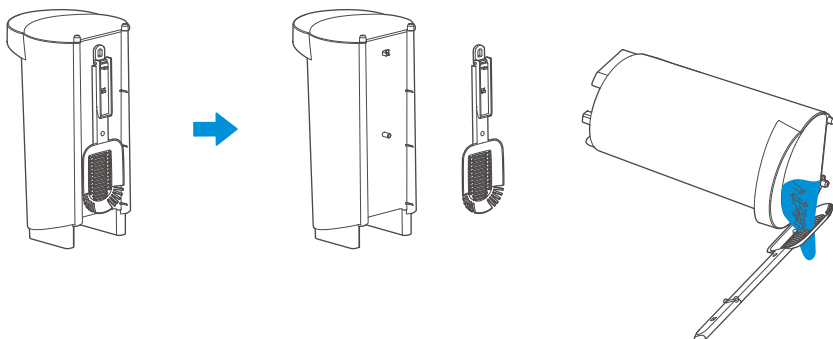
1 Sostenga la máquina con una mano, tire del botón del depósito de aguas residuales con la otra mano, tire y retire el depósito;



2 Sostenga el tanque con una mano y saque la tapa superior del tanque con la otra mano;

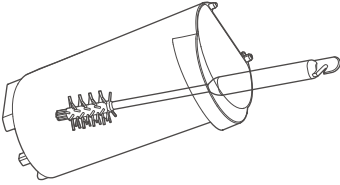


3 Como se muestra en la figura, vierta el agua residual del tanque. Si hay basura mezclada sólido-líquido, se recomienda filtrar las partículas y el cabello con la cuchara limpiadora en la parte posterior del tanque de aguas residuales. Si aún quedan residuos sólidos en el tanque, puede repetir el lavado y filtrado, o extender el mango de la cuchara limpiadora y limpiar en el tanque;

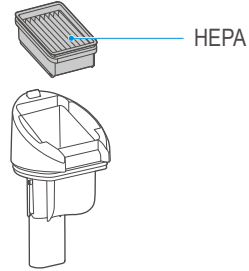


Uso

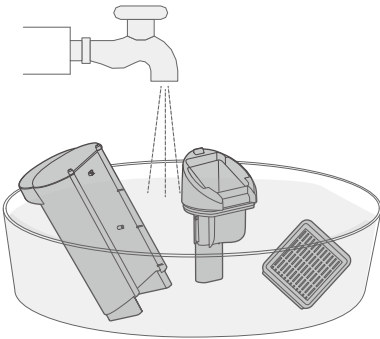
- 4** Como se muestra en la figura, vierta el agua residual del tanque. Si hay suciedad en la pared interior del tanque, límpiela con el cepillo de limpieza;



- 5** Saque el HEPA de la parte superior del tanque de aguas residuales;



- 6** Lávelo con agua limpia, séquelo bien y vuelva a colocarlo en el tanque.



- 7** Después de la limpieza, vuelva a instalar el tanque de aguas residuales en la máquina hasta que escuche un clic.



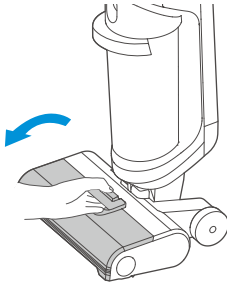
Uso

Limpieza de la cubierta del cepillo de suelo

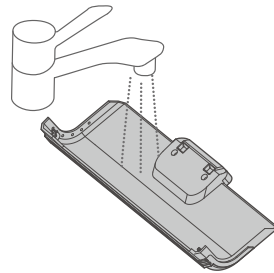
⚠ Nota

- Se recomienda limpiar la cubierta del cepillo de suelo con regularidad después de usar la máquina para mantenerla limpia y ordenada.

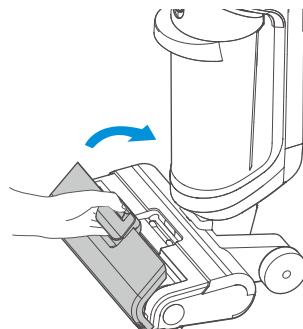
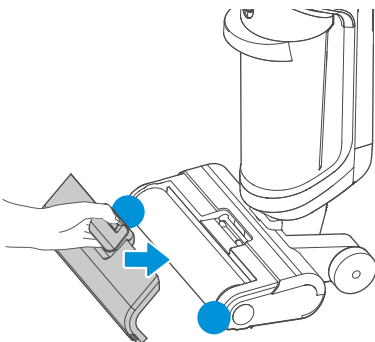
1 Primero coloque el dedo en la posición que se muestra en la figura, presione el extremo frontal del botón de liberación con el pulgar, tire hacia afuera con el dedo medio y el índice y saque la cubierta del cepillo para suelo;



2 Enjuague la funda con agua limpia hasta que esté limpia;



3 Después de limpiar, alinee las hebillas en ambos extremos de la cubierta del cepillo para suelos con las ranuras en ambos extremos del cepillo para suelos y presione el mango de la cubierta del cepillo para suelos hasta que escuche un clic.



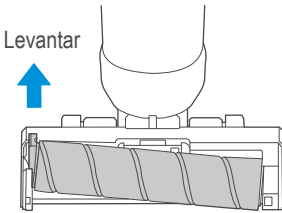
Uso

Cepillo de limpieza con ruedas

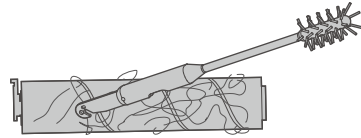
⚠ Nota

- Si encuentra manchas residuales en la boquilla de succión, límpiela con un paño húmedo; no lo enjuague con agua;
- Después de cada uso, se recomienda limpiar el cepillo giratorio y secarlo a tiempo para mantenerlo limpio y ordenado.

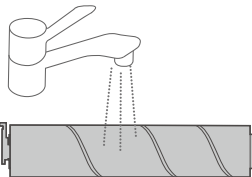
1 Tire hacia arriba del mango en el extremo izquierdo del cepillo giratorio y retire el cepillo.



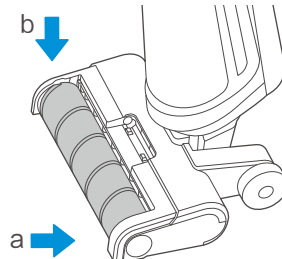
2 Retire el cepillo giratorio, abra la cuchilla giratoria del cepillo de limpieza y elimine el pelo y otros enredos en el cepillo giratorio.



3 Enjuague el cepillo giratorio con agua limpia.



4 Después de limpiar, sujete el mango del cepillo giratorio con la mano, alinee el lado derecho (a) del cepillo giratorio que se muestra en la Imagen con la tapa del extremo derecho, luego coloque el mango en el extremo izquierdo (b) que se muestra en la Imagen en la ranura y termine de instalar el cepillo giratorio.



Solución de problemas

Si hay algún problema durante el uso de este producto, consulte primero la siguiente tabla.

Problema	Causa posible	Solución
La fregadora no funciona	<ul style="list-style-type: none"> - El cepillo giratorio está enredado con cabello y otros objetos. - El depósito de aguas residuales está lleno - El tanque de agua limpia carece de agua - Batería baja 	<ul style="list-style-type: none"> - Limpiar el cepillo rodante - Limpiar el depósito de aguas residuales - Agregue agua al tanque de agua limpia - Cargar
La potencia de succión se debilita	<ul style="list-style-type: none"> - El cepillo giratorio, la cubierta del cepillo giratorio y el tanque de aguas residuales no están instalados correctamente - El cepillo giratorio está enredado con cabello y otros objetos. - La boquilla o el tubo están bloqueados. - El filtro sobre el flotador está sucio - El filtro del depósito de aguas residuales está sucio o falta 	<ul style="list-style-type: none"> - Reinstalar - Limpiar el cepillo rodante - Limpiar obstáculos en la boquilla o tubería - Limpiar el filtro - Limpiar o instalar el filtro
Ruido durante el funcionamiento del ventilador	<ul style="list-style-type: none"> - La boquilla está bloqueada - El agua residual en el tanque ha alcanzado la capacidad designada 	<ul style="list-style-type: none"> - Limpiar obstáculos en la boquilla - Saque el tanque de aguas residuales y vierta el agua residual antes de usar
El cepillo para suelos no tiene agua	<ul style="list-style-type: none"> - No hay agua en el tanque de agua limpia. - El tanque de agua limpia no está instalado en su lugar 	<ul style="list-style-type: none"> - Agregue agua al tanque de agua limpia - Reinstale el tanque de agua limpia
Fugas de agua por la salida de aire	<ul style="list-style-type: none"> - El flotador del depósito de aguas residuales está atascado por objetos extraños - El filtro del tanque de aguas residuales no se seca después de limpiarlo o usarlo 	<ul style="list-style-type: none"> - Limpiar objetos extraños en el flotador - Secar después de limpiar y usar.
Fugas de agua en la parte inferior del cepillo para suelos	<ul style="list-style-type: none"> - El tanque de aguas residuales o el filtro del tanque de aguas residuales no están instalados 	<ul style="list-style-type: none"> - Instalar tanque de aguas residuales y filtro

Instruções de Segurança

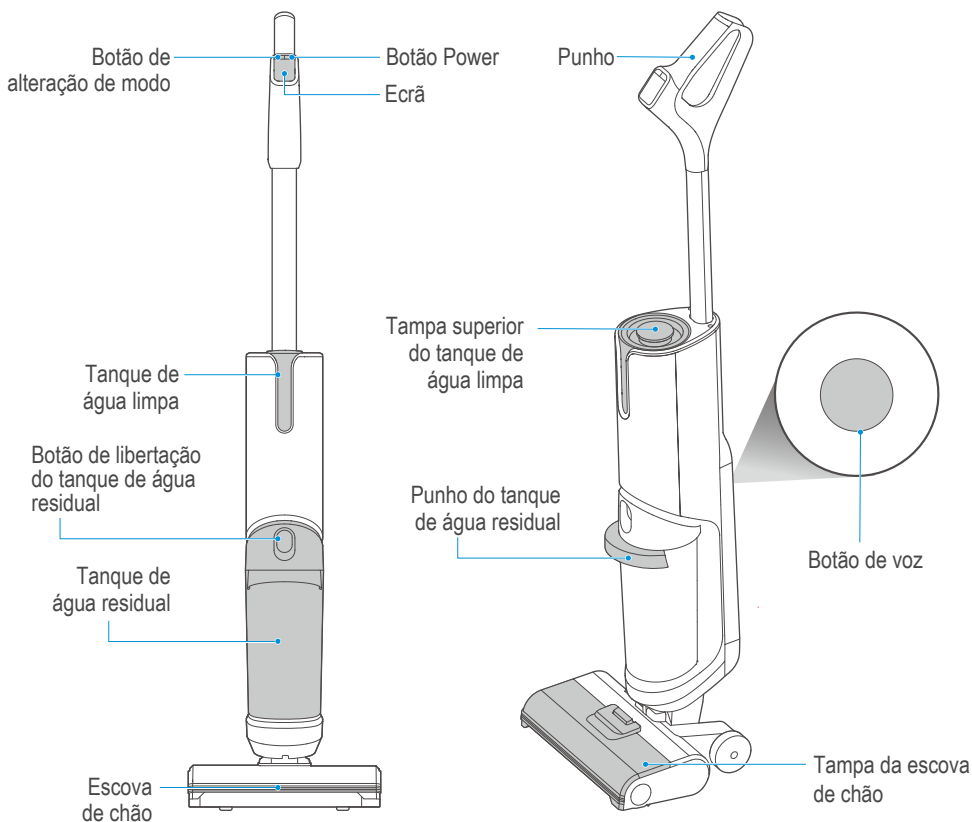
- Este produto destina-se a pisos duros em ambiente interno, incluindo pisos encerados, pisos de pedra, pisos de borracha, pisos de mármore, pisos de granito, pisos de mosaico, pisos de madeira maciça, pisos compostos, pisos de bambu, assim como azulejos, azulejos revestidos a cerâmica e outros terrenos planos. Poderá não obter os melhores resultados se o produto for utilizado numa superfície irregular.
- Não utilize este produto perto ou em superfícies de objectos inflamáveis ou explosivos que podem causar incêndio e explosão.
- Não utilize este produto perto de lareiras ou aquecedores em funcionamento para prevenir a deformação do revestimento da máquina.
- Não utilize para limpar substâncias com - temperatura alta (pontas de cigarro não apagadas, fósforos, cinzas quentes, etc.), substâncias ultra finas (como cal, cimento, aparas de madeira, pó de gesso, cinzas, carvão, etc.), materiais perigosos (como solventes, desincrustantes, etc.), substâncias químicas (como substâncias ácidas, detergentes, etc.) e outras substâncias com propriedades físicas incertas.
- Não utilize este esfregão para absorver detergente, querosene, gasolina, álcool, tinta, perfume, etc. ou poderá causar curto-circuito, incêndio ou explosão.
- Não utilize este esfregão para absorver toner utilizado em impressoras a laser e copiadoras, ou poderá causar incêndio ou explosão.
- Não utilize este esfregão para absorver objectos afiados ou grandes, como cacos de vidro, brinquedos pequenos, pinos, cliques de papel, pedras, gesso e pedaços de papel grandes, ou poderá causar bloqueios e danificar a máquina.
- Não utilize este esfregão para absorver qualquer objecto em chamas ou a deitar fumo, como cinzas de fontes de calor não extintas, pontas de cigarro ou fósforos acesos. Este produto não pode ser utilizado para limpar manchas com propriedades de gordura fortes, viscosidade forte ou tingimento forte, como graxa de sapato, tinta e pigmentos.
- Não toque na ficha ou qualquer peça viva do produto com as mãos molhadas para evitar o risco de choque eléctrico.
- Pare de utilizar se a ficha estiver danificada. Contacte o nosso pessoal de serviço para substituir e evitar perigos.
- Mantenha os canais do fluxo de ar e peças móveis deste produto longe dos cabelos compridos, roupa larga, dedos e outras partes do corpo. Não aponte o tubo de sucção, ponta acessória ou ferramenta em direcção aos olhos ou orelhas, nem os coloque na boca.
- Utilize o agente de limpeza produzido pela nossa empresa e o fabricante que aprovamos. Não adicione outras soluções para evitar gerar gases tóxicos e nocivos.
- Se houver vazamento eléctrico, sobreaquecimento do motor, ruído anormal, cheiro peculiar ou sucção fraca durante a utilização, pare imediatamente de utilizar e chame o nosso pessoal de serviço.
- Após a utilização da máquina, limpe o tanque de água residual atempadamente para evitar cheiro peculiar e mantenha o caminho de ventilação sem obstruções para evitar obstrução, caso contrário irá fazer com que a força de sucção baixe, o motor aqueça e irá afectar o tempo de serviço do esfregão.

Instruções de segurança

- Armazene a máquina num local seco após a utilização. Locais húmidos afectam o isolamento e tempo de serviço do aparelho. Não mergulhe nem passe o esfregão ou escova de chão por água.
- Inspeccione regularmente o bocal de sucção. No caso de bloqueio, limpe assim que possível para evitar a diminuição da sucção e afectar o desempenho da máquina.
- Desligue a energia antes de substituir a escova.
- Não utilize a máquina no caso das situações seguintes e envie-a para o departamento de serviço designado para inspecção e reparação:
 1. Danos óbvios ou operação anormal devido a queda;
 2. O cabo de alimentação está danificado.
- Não desmonte a máquina revestida sem permissão. Não existem peças para o utilizador. Não tente alterar o desempenho da máquina, caso contrário poderá causar perigo.
- A utilização de uma voltagem que não corresponde às especificações irá causar danos ao produto e será mais provável que cause danos ao utilizador. A voltagem classificada correcta está marcada na placa de identificação.
- Tenha cuidado extra quando limpar as escadas para evitar quedas.
- Não agite nem bata com a máquina para cima e para baixo para prevenir que a água residual entre no motor.
- Não levante nem transporte o aparelho para cima e para baixo enquanto o motor estiver em funcionamento, e não coloque a máquina de lado para prevenir que a água residual entre o motor.
- Coloque a máquina contra a parede após a utilização para prevenir que caia.
- Não utilize se o tanque de água limpa e o tanque de água residual não estiverem instalados correctamente.
- Remova todos os objectos pequenos que possam afectar o fluxo de ar contínuo da saída de ar para prevenir que a máquina sobreaqueça.
- Não deixe que a máquina fique molhada, caso contrário pode causar incêndio devido a curto circuito da máquina.
- Todos os dados técnicos e outros dados neste manual são obtidos pela nossa empresa ou uma empresa de teste terceirizada designada. Reservamo-nos ao direito de interpretação final.

Introdução do Produto

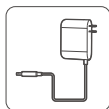
Peças



Lista da Embalagem



Suporte de carregamento



Adaptador



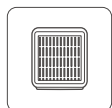
Suporte do acessório



Fluido de limpeza



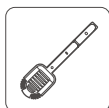
Escova rotativa



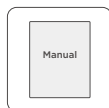
HEPA



Escova de limpeza



Colher de limpeza



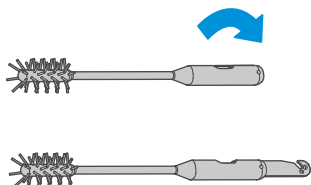
Manual do Utilizador

Introdução do Produto

Introdução dos Acessórios

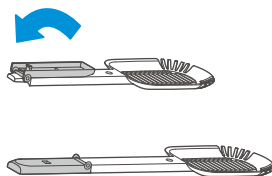
1 Escova de limpeza

- Uma ponta é uma escova para limpar a sujidade na parede interior do tanque de água residual;
- A outra ponta é uma lâmina rotativa para limpar os cabelos presos na escova rotativa.



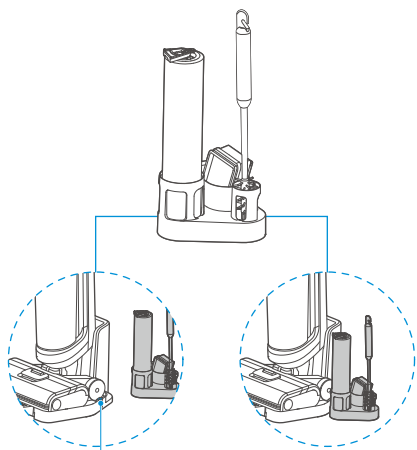
2 Colher de limpeza

- A colher de limpeza vem com um punho de extensão dobrável, que pode ser aberto e utilizado como mostrado na figura quando necessário;
- Filtra lixo sólido como partículas e cabelo.



3 Suporte do acessório

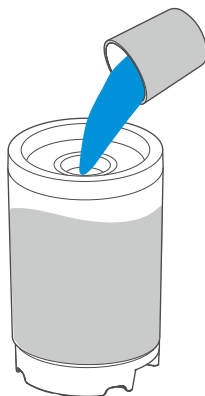
- É utilizado para armazenar a escova rotativa, escova de limpeza e HEPA;
- Alinhe a saliência do suporte do acessório com o entalhe do suporte de carregamento e insira para encaixar (existem entalhes no lado esquerdo e direito do suporte de carregamento para fixar o suporte do acessório)



Entalhes (no lado esquerdo e direito)

4 Fluidode limpeza

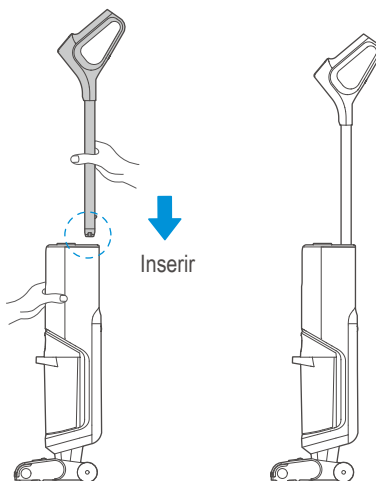
- Se for necessária uma limpeza a fundo, encha o tanque de água limpa com água e despeje o fluido de limpeza no tanque de acordo com a proporção especificada.



Utilização

Instalação do punho

Insira a ponta do punho na porta da unidade principal na direcção vertical. Após inserir no fundo, irá ouvir um clique e não poderá puxar para retirar. Certifique-se que o punho está conectado firmemente no corpo da máquina e termine a instalação.

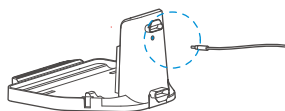


Carregamento da máquina

⚠ Nota

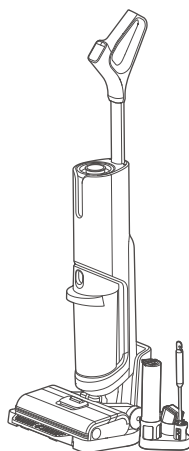
- Carregue o produto antes de o utilizar pela primeira vez.

1 Insira a ponta de carregamento do adaptador na porta traseira do suporte de carregamento e conecte a ficha à tomada.



2 Mantenha a máquina na vertical e coloque-a no suporte de carregamento para iniciar o carregamento. Neste momento, irá ouvir um aviso por voz "Iniciar Carregamento" e o ecrã exibe o nível de bateria.

3 Demora aproximadamente 4-6 horas a carregar completamente. Quando a bateria estiver completamente carregada, o ecrã desliga-se e a máquina desliga-se automaticamente.



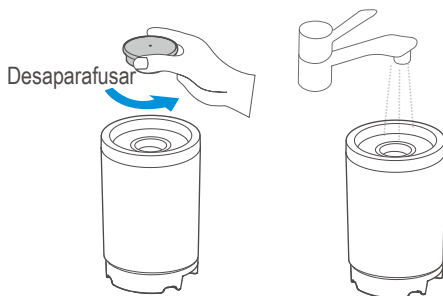
Utilização

Encher o tanque de água limpa

- 1 Segure no corpo da máquina com uma mão, agarre na tampa superior do tanque de água limpa com a outra mão, puxe na vertical e remova o tanque de água limpa.



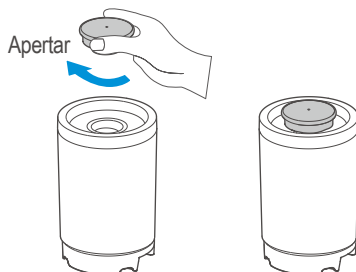
- 2 Desaparafuse a tampa superior do tanque de água limpa e despeje água no tanque.



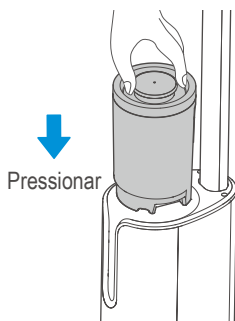
- 3 Para uma limpeza profunda, despeje líquido de limpeza no tanque de água de acordo com a relação especificada.



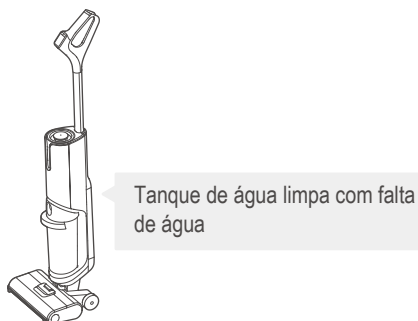
- 4 Aperte a tampa superior do tanque de água limpa.



- 5 Volte a colocar o tanque de água limpa na máquina de acordo com a indicação "Este lado para cima" até ouvir um clique.



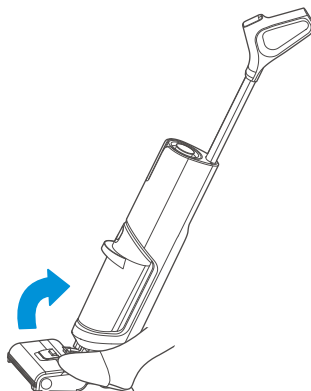
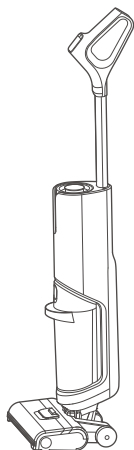
- 6 Irá ouvir um aviso por voz quando o tanque de água limpa estiver com falta de água.



Utilização

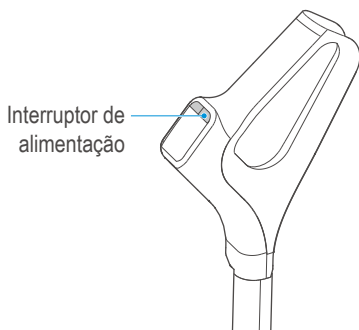
Ligar e limpar

- 1 Após a máquina estar completamente carregada, retire-a do suporte de carregamento, pise a escova de chão e puxe o punho diagonalmente; rode a máquina até ouvir um clique e entra no estado de suspensão;

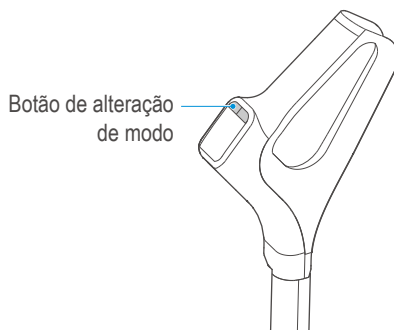


- 2 Iniciar a operação: Pressione o interruptor de alimentação para iniciar a máquina e pressione-o novamente para a parar.

- 3 Alterar modo: a máquina entra no modo automático por defeito após iniciar. Pode pressionar o botão de alteração de modo para alterar para o modo rápido e pressionar novamente para voltar ao modo automático.



Interruptor de alimentação



Botão de alteração de modo

Aviso

- Modo automático: A bomba de água funciona para molhar as cerdas da escova rotativa e limpar o chão;
- Modo rápido: A bomba de água não funciona. É utilizado para sucção a seco ou sucção rápida da água residual no chão;
- Recomendamos colocar a máquina na vertical no suporte de carregamento após a utilização.

Utilização

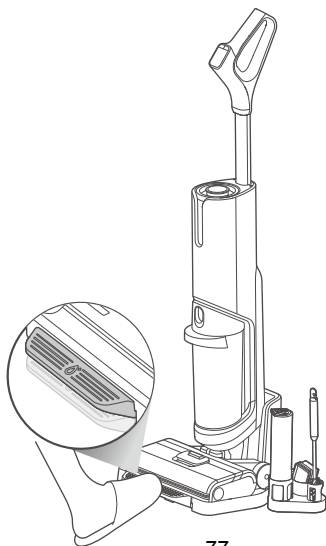
Interruptor vertical

A máquina está equipada com um interruptor vertical. Quando rodar a máquina para a vertical até ouvir um clique, a máquina pára de funcionar e entra no modo de suspensão; a máquina desliga-se se não houver nenhuma operação dentro de um minuto.



Função de auto limpeza

Coloque a máquina no suporte de carregamento, certifique-se que está no estado de carregamento, pise o pedal do suporte de carregamento por 2 segundos e a auto limpeza é iniciada. Limpe o tanque de água residual após a auto limpeza. Limpe as manchas residuais na base, caso existam.



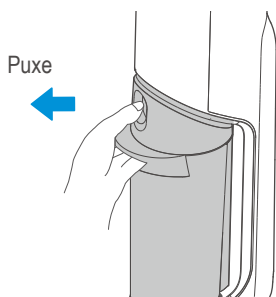
Utilização

Limpar o tanque de água residual

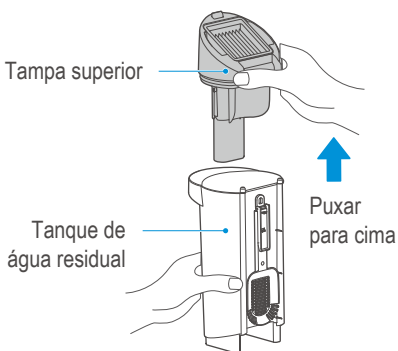
⚠ Nota

- Após a limpeza, recomendamos que coloque a máquina na vertical no suporte de carregamento e mantenha longe da luz solar directa e locais húmidos;
- Recomendamos que realize a manutenção regular das peças para evitar afectar o desempenho;
- Antes de limpar, desconecte a alimentação e deixe a máquina parar de funcionar;
- Limpe com água ou detergente neutro. Certifique-se que torce o pano antes de esfregar. Não deixe que a água penetre nos componentes eléctricos.

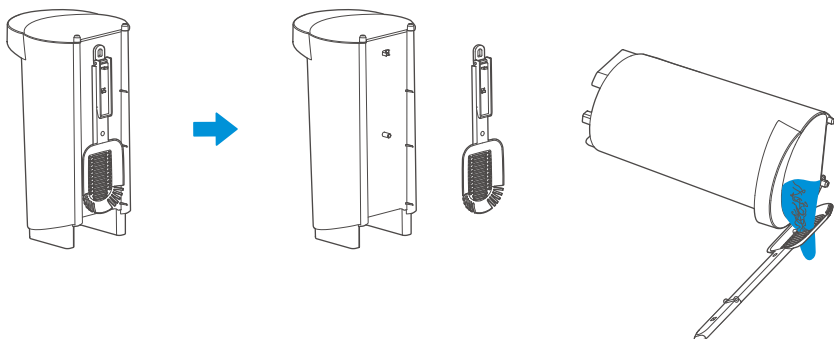
1 Segure na máquina com uma mão, puxe o botão do tanque de água residual com a outra mão, puxe e remova o tanque;



2 Segure no tanque com uma mão e puxe a tampa superior do tanque com a outra mão;

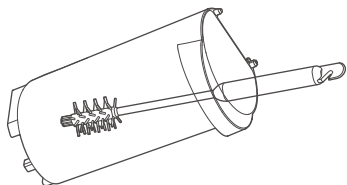


3 Despeje a água residual do tanque como mostrado na figura. Se existir lixo sólido e líquido misturado, recomendamos que filtre as partículas e cabelo com a colher de limpeza na parte de trás do tanque de água residual. Se continuar a haver resíduos sólidos no tanque, pode repetir a lavagem e filtragem, ou estender o punho da colher de limpeza e limpar no tanque;

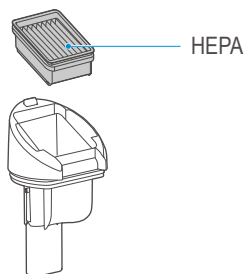


Utilização

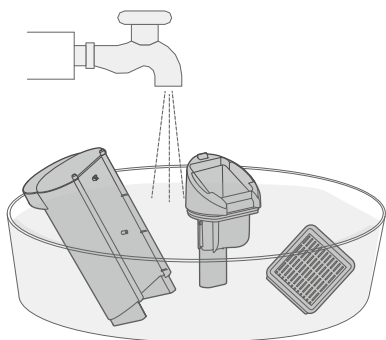
- 4** Despeje a água residual do tanque como mostrado na figura. Se existir sujidade na parede interior do tanque, limpe-a com a escova de limpeza;



- 5** Retire o HEPA do topo do tanque de água residual;



- 6** Lave-o com água limpa, seque bem e volte a encaixar no tanque.



- 7** Após a limpeza, volte a instalar o tanque de água residual na máquina até ouvir um clique.



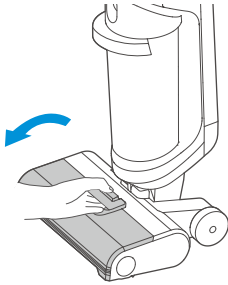
Utilização

Limpeza da tampa da escova de chão

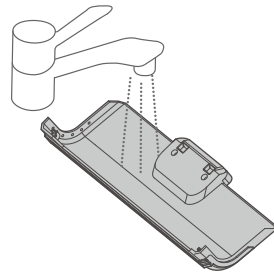
⚠ Nota

- Recomendamos que limpe regularmente a tampa da escova de chão após utilizar a máquina para a manter limpa.

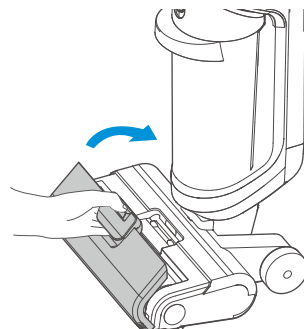
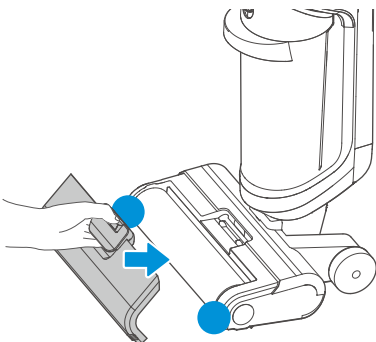
1 Primeiro, coloque o dedo na posição como mostrado na figura, pressione a parte frontal do botão de libertação com o polegar, puxe para fora com o seu dedo indicado e do meio e retire a tampa da escova de chão;



2 Passe a tampa por água limpa até que esteja limpa;



3 Após a limpeza, alinhe as saliências em ambos os lados da tampa da escova de chão com os entalhes e pressione o punho da tampa da escova de chão até ouvir um clique.



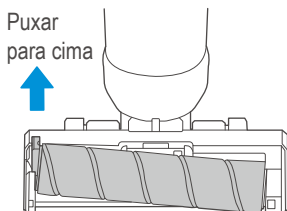
Utilização

Limpeza da escova rotativa

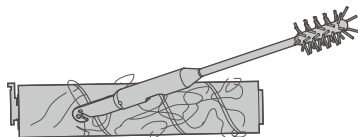
⚠ Nota

- Se existirem manchas residuais no bocal de sucção, limpe-o com um pano húmido; não o passe por água;
- Após cada utilização, recomendamos que limpe a escova rotativa e a seque para a manter limpa.

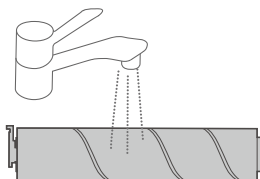
1 1. Puxe o punho na ponta esquerda da escova rotativa e remova a escova.



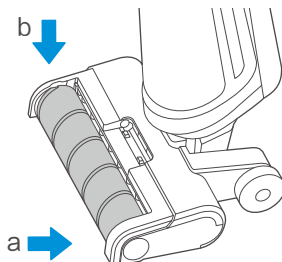
2 2. Remova a escova rotativa, abra a lâmina rotativa da escova de limpeza e remova o cabelo e outros detritos da escova.



3 3. Passe a escova rotativa por água limpa.



4 4. Após limpar, segure no punho da escova rotativa com a sua mão, alinhe o lado direito (a) da escova rotativa como mostrado na figura com a tampa do lado direito, coloque o punho no lado esquerdo (b) como mostrado na figura no entalhe e termine a instalação da escova rotativa.



Resolução de problemas

Consulte primeiro a tabela seguinte se houver algum problema durante a utilização deste produto.

Problema	Causas possíveis	Solução
O esfregão não funciona	<ul style="list-style-type: none">- A escova rotativa está presa com cabelos e outros objectos- O tanque de água residual está cheio- Tanque de água limpa com falta de água- Bateria fraca	<ul style="list-style-type: none">- Limpe a escova rotativa- Limpe o tanque de água residual- Adicione água ao tanque de água limpa- Carregue
Força de sucção fraca	<ul style="list-style-type: none">- A escova rotativa, a tampa da escova rotativa e o tanque de água residual não estão instalados correctamente- A escova rotativa está presa com cabelos e outros objectos- O bocal ou tubo está bloqueado- O filtro acima do flutuador está sujo- O filtro do tanque de água residual está sujo ou em falta	<ul style="list-style-type: none">- Volte a instalar- Limpe a escova rotativa- Limpe os obstáculos no bocal ou tubo- Limpe o filtro- Limpe ou instale o filtro
Ruído durante o funcionamento da ventoíha	<ul style="list-style-type: none">- O bocal está bloqueado- A água residual no tanque alcançou a capacidade designada	<ul style="list-style-type: none">- Limpe os obstáculos no bocal- Retire o tanque de água residual e despeje a água antes de utilizar
A escova de chão não tem água	<ul style="list-style-type: none">- O tanque de água limpa não tem água- O tanque de água limpa não está colocado correctamente	<ul style="list-style-type: none">- Adicione água ao tanque de água limpa- Volte a instalar o tanque de água limpa
Fuga de água na saída de ar	<ul style="list-style-type: none">- O flutuador do tanque de água residual está preso por objectos estranhos- O filtro do tanque de água residual não secou após a limpeza ou utilização	<ul style="list-style-type: none">- Limpe os objectos estranhos no flutuador- Seque após limpar e utilizar
Fuga de água no fundo da escova de chão	<ul style="list-style-type: none">- O tanque de água residual ou o filtro do tanque de água residual não está instalado	<ul style="list-style-type: none">- Instale o tanque e filtro de água residual



Importiert von:
Midea Europe GmbH
Ludwig-Erhard-Str. 14 65760 Eschborn

Manufacturer:
Jiangsu Midea Cleaning Appliances Co., Ltd
No.39, Caohu Avenue, Xiangcheng Zone, Suzhou, China
Made in China